

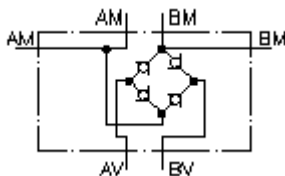
**rectificador CETOP 5
(montagem de placas)
SGA-10.**



Símbolo:

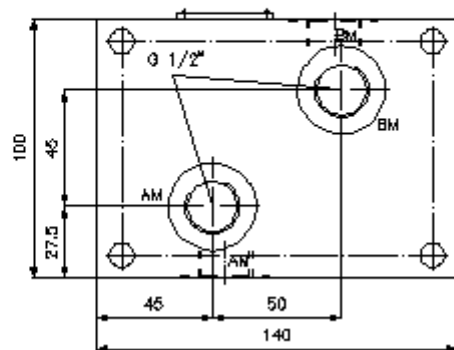
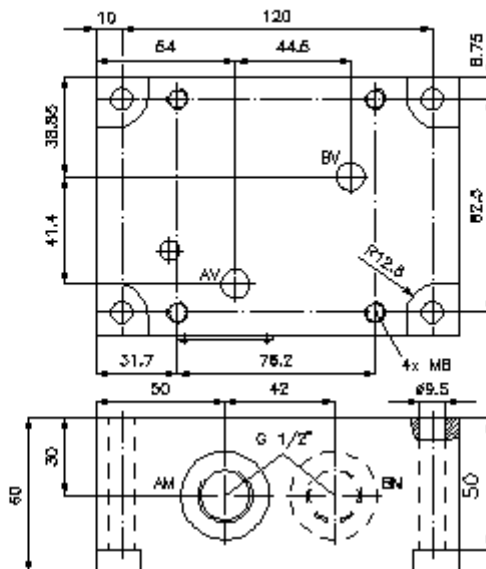
Pressão nominal:
350 bar

Corrente nominal:
50 l/min.



IMAV-Hydraulik GmbH
Breite Strasse 10
D-40670 Meerbusch (Osterath)
Telefon +49 (0)2159 - 9188.0
Telefax +49 (0)2159 - 4242
E-mail: info@imav.com
Internet: <http://www.imav.com>

IZ-310-401-00
(Modificações sob condição!)



**rectificador CETOP 5
(montagem de placas)
SGA-10.**



IMAV-Hydraulik GmbH
Breite Strasse 10
D-40670 Meerbusch (Osterath)
Telefone +49 (0)2159 - 9188.0
Telefax +49 (0)2159 - 4242
E-mail: info@imav.com
Internet: <http://www.imav.com>

IZ-310-401-00
(Modificações sob condição!)

Exemplo do pedido:

SGA - 10A
| |
A **B**

Código do tipo:

A **versão de equipamento**
placa de rectificador
montagem de placas

B **extensão e material**
10A = alumínio (F37)
10S = aço (9SMnPb28K ou GGG-40)

Características técnicas:

pressão nominal: 250 bar (A)
350 bar (S)
corrente nominal: 50 l/min
peso: 1,8 / 4,9 kg (A/S)