

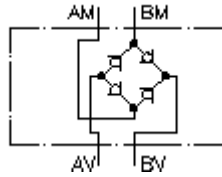
**rectificador CETOP 7  
(placa distanciadora)  
SGZ-16.**



**Símbolo:**

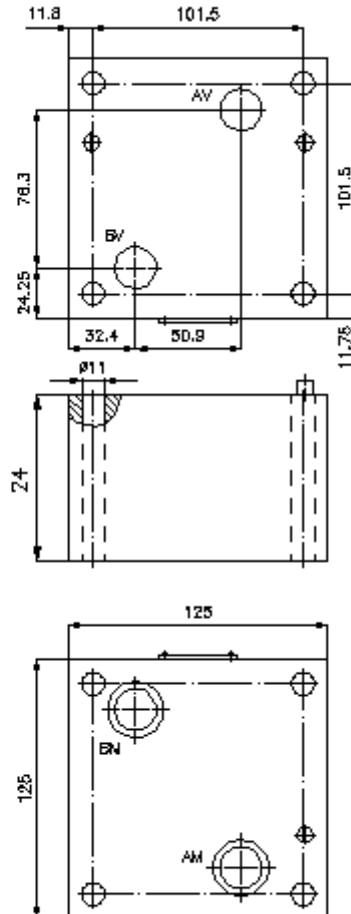
**Pressão nominal:**  
350 bar

**Corrente nominal:**  
140 l/min.



IMAV-Hydraulik GmbH  
Breite Strasse 10  
D-40670 Meerbusch (Osterath)  
Telefone +49 (0)2159 - 9188.0  
Telefax +49 (0)2159 - 4242  
E-mail: [info@imav.com](mailto:info@imav.com)  
Internet: <http://www.imav.com>

**IZ-310-500-00**  
(Modificações sob condição!)



**rectificador CETOP 7  
(placa distanciadora)  
SGZ-16.**

**Exemplo do pedido:**

SGZ - 16A  
|            |  
**A**        **B**



IMAV-Hydraulik GmbH  
Breite Strasse 10  
D-40670 Meerbusch (Osterath)  
Telefone +49 (0)2159 - 9188.0  
Telefax +49 (0)2159 - 4242  
E-mail: [info@imav.com](mailto:info@imav.com)  
Internet: <http://www.imav.com>

**IZ-310-500-00**  
(Modificações sob condição!)

**Código do tipo:**

**A** **versão de equipamento**  
placa de rectificador  
estilo de placas distanciadoras

**B** **extensão e material**  
16A = alumínio (F37)  
16S = aço (9SMnPb28K ou GGG-40)

**Características técnicas:**

**pressão nominal:** 250 bar (A)  
350 bar (S)  
**corrente nominal:** 140 l/min  
**peso:** 3,2 / 8,8 kg (A/S)  
**O volume de fornecimento inclui:** 4 peças O-anel 22,42 x 2,62