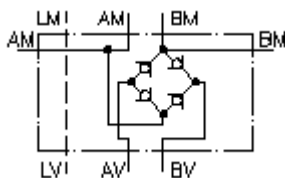


**rectificador CETOP 7 com
(mont.de pla.) com diâ.de ól.de fu.
QGA-16.**

 **Símbolo:**



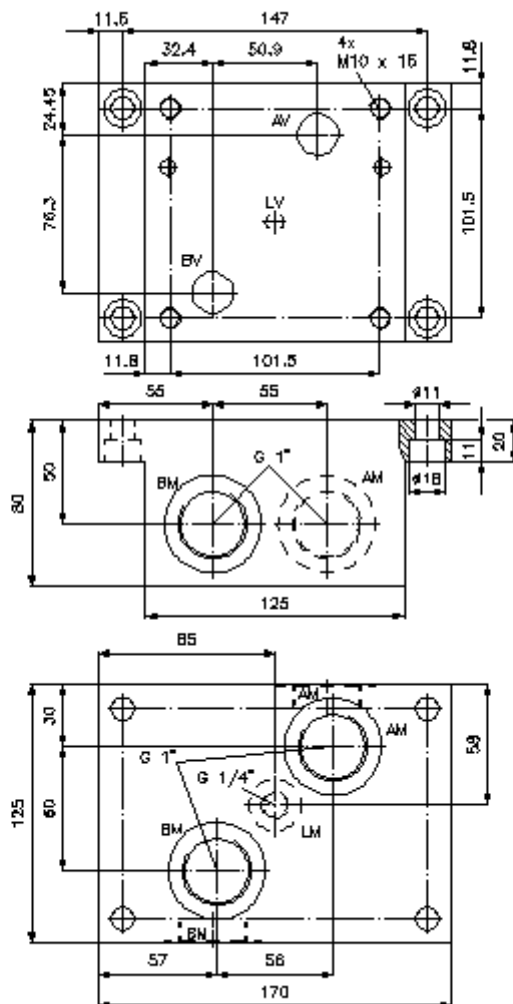
Pressão nominal:
350 bar

Corrente nominal:
140 l/min.



IMAV-Hydraulik GmbH
Breite Strasse 10
D-40670 Meerbusch (Osterath)
Telefone +49 (0)2159 - 9188.0
Telefax +49 (0)2159 - 4242
E-mail: info@imav.com
Internet: <http://www.imav.com>

IZ-310-503-00
(Modificações sob condição!)



**rectificador CETOP 7 com
(mont.de pla.) com diâ.de ól.de fu.
QGA-16.**

Exemplo do pedido:

QGA - 16A
| |
A **B**



IMAV-Hydraulik GmbH
Breite Strasse 10
D-40670 Meerbusch (Osterath)
Telefone +49 (0)2159 - 9188.0
Telefax +49 (0)2159 - 4242
E-mail: info@imav.com
Internet: <http://www.imav.com>

IZ-310-503-00
(Modificações sob condição!)

Código do tipo:

A **versão de equipamento**
placa de rectificador
montagem de placas

B **extensão e material**
16A = alumínio (F37)
16S = aço (9SMnPb28K ou GGG-40)

Características técnicas:

pressão nominal: 250 bar (A)
350 bar (S)
corrente nominal: 140 l/min
peso: 3,9 / 10,7 kg (A/S)