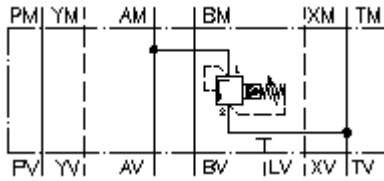


**válv.de limitação de press.CETOP 7
(placa distanciadora) em A para T
DBVZ-16.-APS./..**



Símbolo:



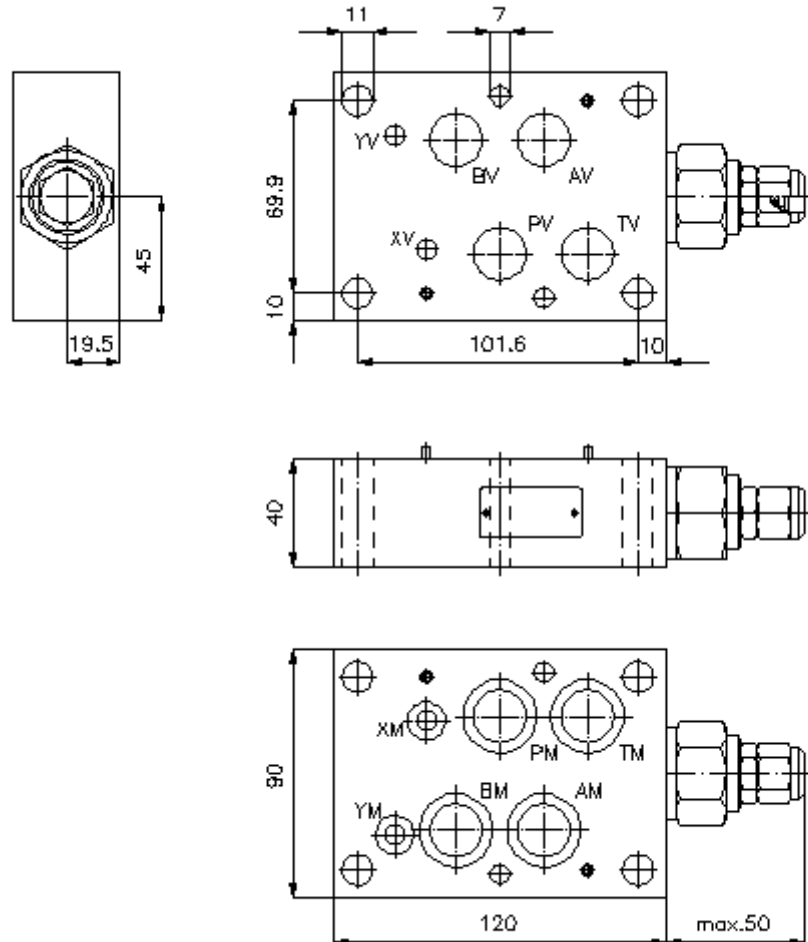
Pressão nominal:
350 bar

Corrente nominal:
230 l/min.



IMAV-Hydraulik GmbH
Breite Strasse 10
D-40670 Meerbusch (Osterath)
Telefone +49 (0)2159 - 9188.0
Telefax +49 (0)2159 - 4242
E-mail: info@imav.com
Internet: <http://www.imav.com>

IZ-410-551-00
(Modificações sob condição!)



**válv.de limitação de press.CETOP 7
(placa distanciadora) em A para T
DBVZ-16.-APS./..**



IMAV-Hydraulik GmbH
Breite Strasse 10
D-40670 Meerbusch (Osterath)
Telefone +49 (0)2159 - 9188.0
Telefax +49 (0)2159 - 4242
E-mail: info@imav.com
Internet: <http://www.imav.com>

IZ-410-551-00

(Modificações sob condição!)

Exemplo do pedido:

DBVZ - 16A - A PS C / 15
| | | | |
A **B** **C** **D** **E** **F**

Código do tipo:

- | | |
|-------------------------------------------------------------------------------------------------------------------------------------------------------------------------------------------------------------------------------------------------------------------------------------------------------------------------------------------------------|----------------------------------------------------------------------------------------------------------------------------------------------------------------------------------------------------------------------------------------------------------------------------------------------------------------------------------|
| <p>A versão de equipamento
válvula de limitação de pressão
com calibre mestre para orifício DIN 24340
forma A
estilo de placas distanciadoras</p> <p>B extensão e material
16A = alumínio (F37)
16S = aço (9SMnPb28K ou GGG-40)</p> <p>C função de execução
A = activo em A</p> | <p>D válvula de limitação de pressão
PS = RVPS-12.-... (precomandado) veja
folha de dados nº: <u>CP-110-121-00</u></p> <p>E tipo de ajuste
C = tampa de fecho</p> <p>F estágios de pressão (RVPS)
15 = 3,4 - 105 bar
30 = 3,4 - 210 bar
50 = 3,4 - 350 bar</p> |
|-------------------------------------------------------------------------------------------------------------------------------------------------------------------------------------------------------------------------------------------------------------------------------------------------------------------------------------------------------|----------------------------------------------------------------------------------------------------------------------------------------------------------------------------------------------------------------------------------------------------------------------------------------------------------------------------------|

Características técnicas:

pressão nominal:	250 bar (A) 350 bar (S)
corrente nominal:	230 l/min
peso:	1,5 / 3,6 kg (A/S)
válvula de limitação de pressão:	RVPS-12.-... veja folha de dados nº: <u>CP-110-121-00</u>
volume de fornecimento:	4 peças O-anel 22,22 x 2,62 2 peças O-anel 9,19 x 2,62