

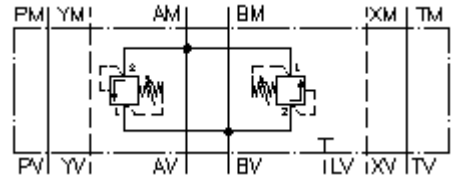
**válv.de limit.press.dupla CETOP 8
(pla.distanciad.) A para B+B para A
DDBVZ-25S-03S/..**



Símbolo:

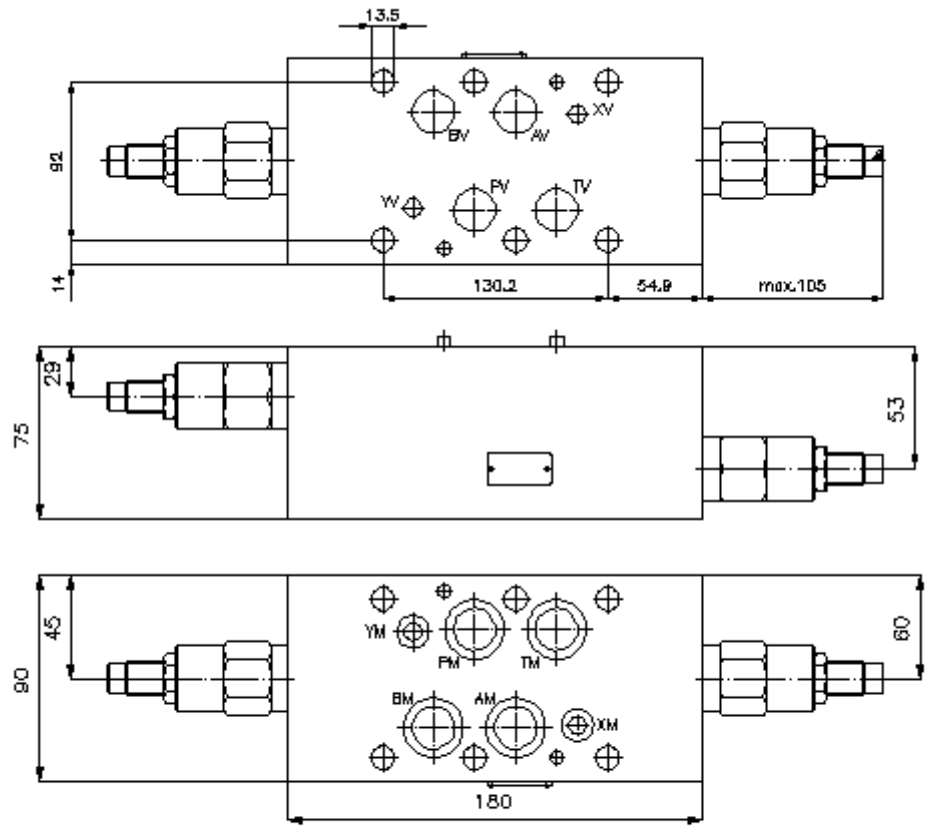
Pressão nominal:
350 bar

Corrente nominal:
305 l/min.



IMAV-Hydraulik GmbH
Breite Strasse 10
D-40670 Meerbusch (Osterath)
Telefone +49 (0)2159 - 9188.0
Telefax +49 (0)2159 - 4242
E-mail: info@imav.com
Internet: <http://www.imav.com>

IZ-425-600-00
(Modificações sob condição!)



**válv.de limit.press.dupla CETOP 8
(pla.distanciad.) A para B+B para A
DDBVZ-25S-03S/..**



IMAV-Hydraulik GmbH
Breite Strasse 10
D-40670 Meerbusch (Osterath)
Telefone +49 (0)2159 - 9188.0
Telefax +49 (0)2159 - 4242
E-mail: info@imav.com
Internet: <http://www.imav.com>

IZ-425-600-00

(Modificações sob condição!)

Exemplo do pedido:

DDBVZ - 25S - 03 S / 35
| | | | |
A **B** **C** **D** **E**

Código do tipo:

- A** **versão de equipamento**
válvula de limitação de pressão dupla
com calibre mestre para orifício DIN 24340
forma A
estilo de placas distanciadoras
- B** **extensão e material**
25S = aço (9SMnPb28K ou GGG-40)
- C** **válvula de limitação de pressão**
03 = RV3-16.-.. (comandado directo) veja
folha de dados nº: [MP-150-161-00](#)
- D** **tipo de ajuste**
S = fuso roscado

- E** **estágios de pressão**
RV3-16.-..
05 = 3,4 - 31 bar
13 = 20,7 - 90 bar
35 = 82,7 - 241 bar
50 = 137,9 - 350 bar

Características técnicas:

pressão nominal: 350 bar
corrente nominal: 305 l/min
peso: 17, 17 kg
volume de fornecimento: 4 peças O-anel 28,17 x 3,53
2 peças O-anel 14,00 x 2,65