

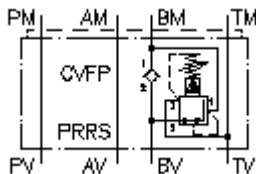
**válv.ap.de reg.pres.de tr.v.CETOP 3
(placa dist.) em B, precomandado
DMVZ-06S-BRS./..**



Símbolo:

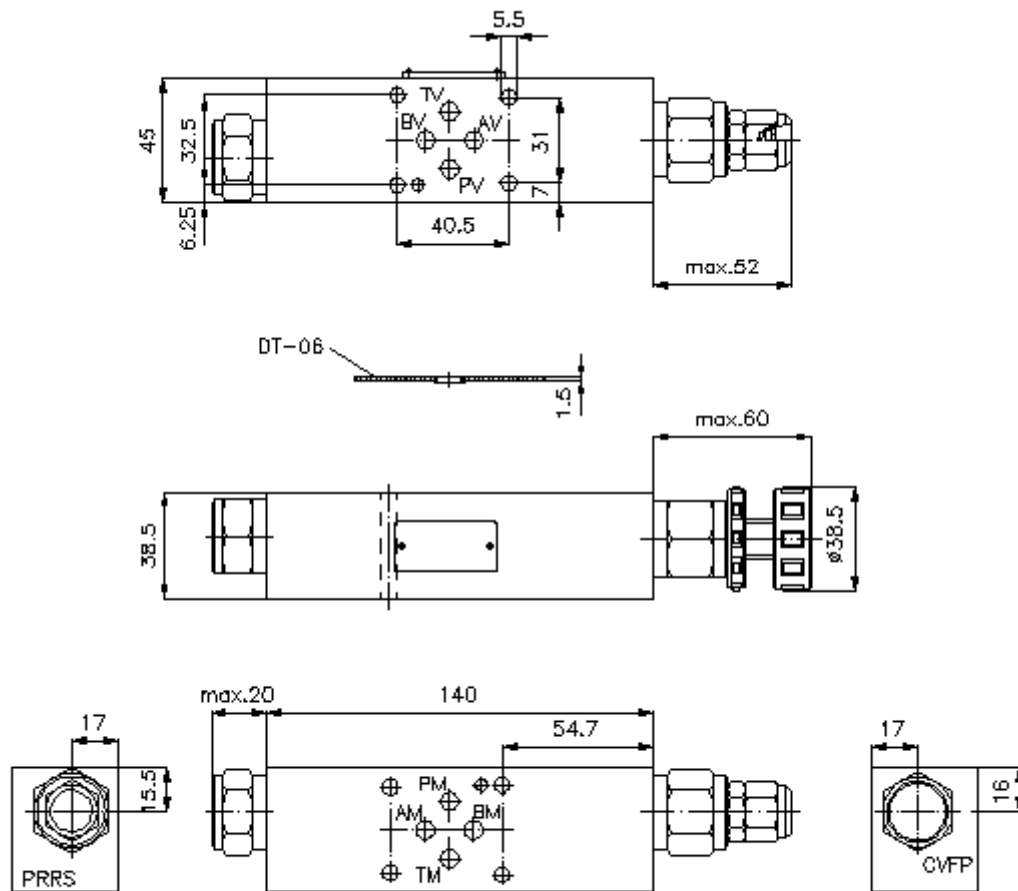
Pressão nominal:
350 bar

Corrente nominal:
45 l/min.



IMAV-Hydraulik GmbH
Breite Strasse 10
D-40670 Meerbusch (Osterath)
Telefone +49 (0)2159 - 9188.0
Telefax +49 (0)2159 - 4242
E-mail: info@imav.com
Internet: <http://www.imav.com>

IZ-430-252-00
(Modificações sob condição!)



**válv.ap.de reg.pres.de tr.v.CETOP 3
(placa dist.) em B, precomandado
DMVZ-06S-BRS./..**



IMAV-Hydraulik GmbH
Breite Strasse 10
D-40670 Meerbusch (Osterath)
Telefone +49 (0)2159 - 9188.0
Telefax +49 (0)2159 - 4242
E-mail: info@imav.com
Internet: <http://www.imav.com>

IZ-430-252-00

(Modificações sob condição!)

Exemplo do pedido:

DMVZ - 06S - B RS C / 15
| | | | |
A B C D E F

Código do tipo:

A **versão de equipamento**
válvula de regulação de pressão
ajustável
precomandado
válvula de distribuição
com calibre mestre para orifício DIN 24340
forma A
estilo de placas distanciadoras

B **extensão e material**
06S = aço (9SMnPb28K ou GGG-40)

C **função de execução**
B = activo em B

D **válvula de regulação de pressão**
RS = PRRS-10.-.. (precomandado) veja
folha de dados nº: [CP-210-101-00](#)

E **tipo de ajuste**
C = tampa de fecho
K = roda de mão

F **estágios de pressão (PRRS)**
15 = 3,4 - 105 bar
30 = 3,4 - 210 bar
50 = 3,4 - 350 bar

Características técnicas:

pressão nominal: 350 bar

corrente nominal: 45 l/min

peso: 1,9 kg

válvula de regulação de pressão de três vias: PRRS-10.-.. veja folha de dados nº: [CP-210-101-00](#)

O volume de fornecimento inclui: DT-06 = suporte de empanque com O-anel vulcanizado (viton FPM)