

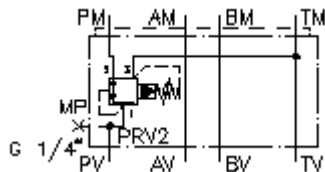
**válv.ap.de reg.pres.de tr.v.CETOP 5  
(placa dist.) em P, precomandado  
DMVZ-10.-P02./..**



**Símbolo:**

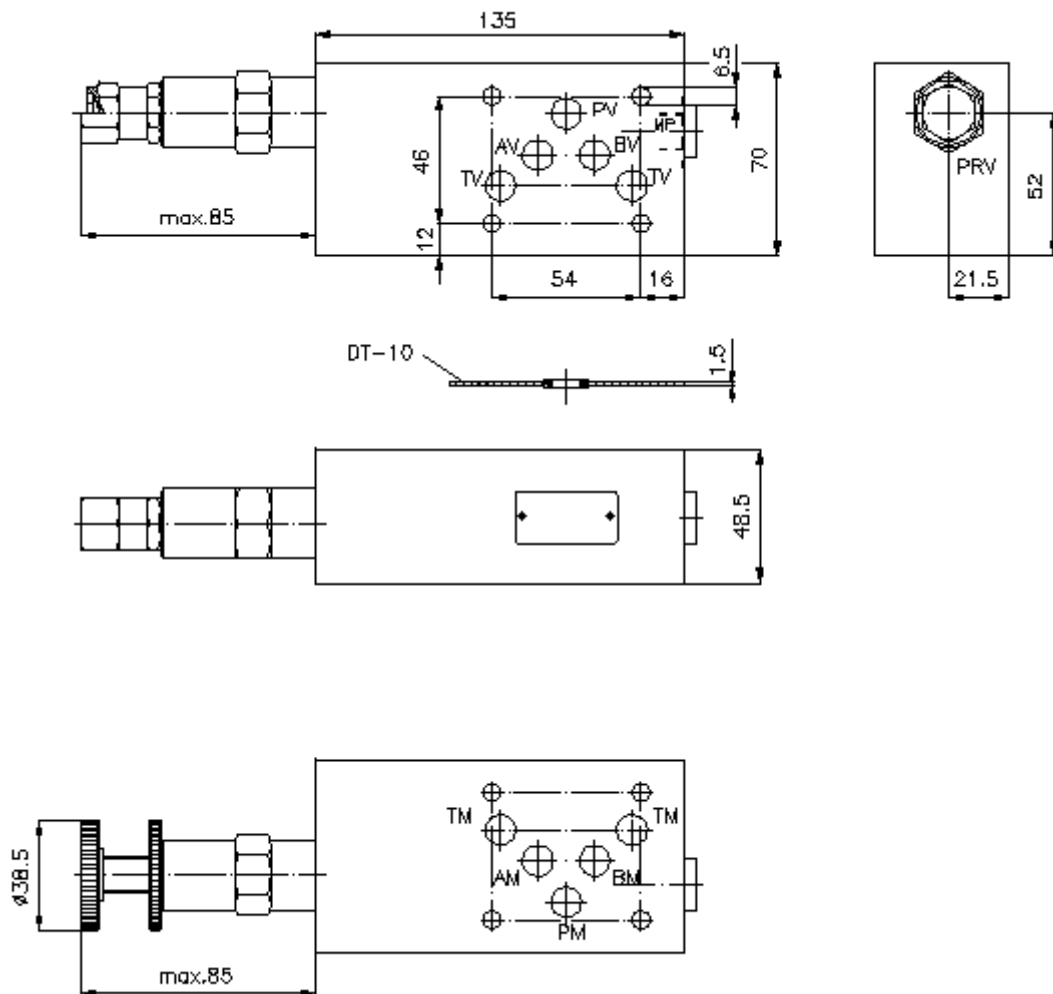
**Pressão nominal:**  
350 bar

**Corrente nominal:**  
40 l/min.



IMAV-Hydraulik GmbH  
Breite Strasse 10  
D-40670 Meerbusch (Osterath)  
Telefone +49 (0)2159 - 9188.0  
Telefax +49 (0)2159 - 4242  
E-mail: [info@imav.com](mailto:info@imav.com)  
Internet: <http://www.imav.com>

**IZ-430-400-00**  
(Modificações sob condição!)



**válv.ap.de reg.pres.de tr.v.CETOP 5  
(placa dist.) em P, precomandado  
DMVZ-10.-P02./..**



IMAV-Hydraulik GmbH  
Breite Strasse 10  
D-40670 Meerbusch (Osterath)  
Telefone +49 (0)2159 - 9188.0  
Telefax +49 (0)2159 - 4242  
E-mail: [info@imav.com](mailto:info@imav.com)  
Internet: <http://www.imav.com>

**IZ-430-400-00**

(Modificações sob condição!)

**Exemplo do pedido:**

DMVZ - 10A - P 02 C / 12  
| | | | |  
**A B C D E F**

**Código do tipo:**

- |  |  |
|--|--|
| <p><b>A</b> <b>versão de equipamento</b><br/>válvula de regulação de pressão<br/>ajustável<br/>precomandado<br/>válvula de distribuição<br/>com calibre mestre para orifício DIN 24340<br/>forma A<br/>estilo de placas distanciadoras</p> <p><b>B</b> <b>extensão e material</b><br/>10A = alumínio (F37)<br/>10S = aço (9SMnPb28K ou GGG-40)</p> | <p><b>C</b> <b>função de execução</b><br/>P = activo em P</p> <p><b>D</b> <b>válvula de regulação de pressão</b><br/>02 = PRV2-10.-.. (precomandado) veja<br/>folha de dados nº: <a href="#">MP-210-101-00</a></p> <p><b>E</b> <b>tipo de ajuste</b><br/>C = tampa de fecho<br/>K = roda de mão</p> <p><b>F</b> <b>estágios de pressão (PRV2)</b><br/>03 = 3,4 - 21 bar<br/>20 = 6,9 - 138 bar<br/>35 = 17,2 - 241 bar</p> |
|--|--|

**Características técnicas:**

- pressão nominal:** 250 bar (A)  
350 bar (S)
- corrente nominal:** 40 l/min
- peso:** 1,3 / 3,6 kg (A/S)
- válvula de regulação de pressão de três vias:** PRV2-10.-.. veja folha de dados nº: [MP-210-101-00](#)
- O volume de fornecimento inclui:** DT-10 = suporte de empanque com O-anel vulcanizado (viton FPM)