

**válv. estrang.de retenção CETOP 3
(pla.dist.)em A+B (para consumidor)
DVZ-06-A+B**

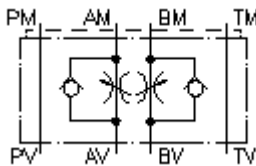


Símbolo:

Pressão nominal:
320 bar

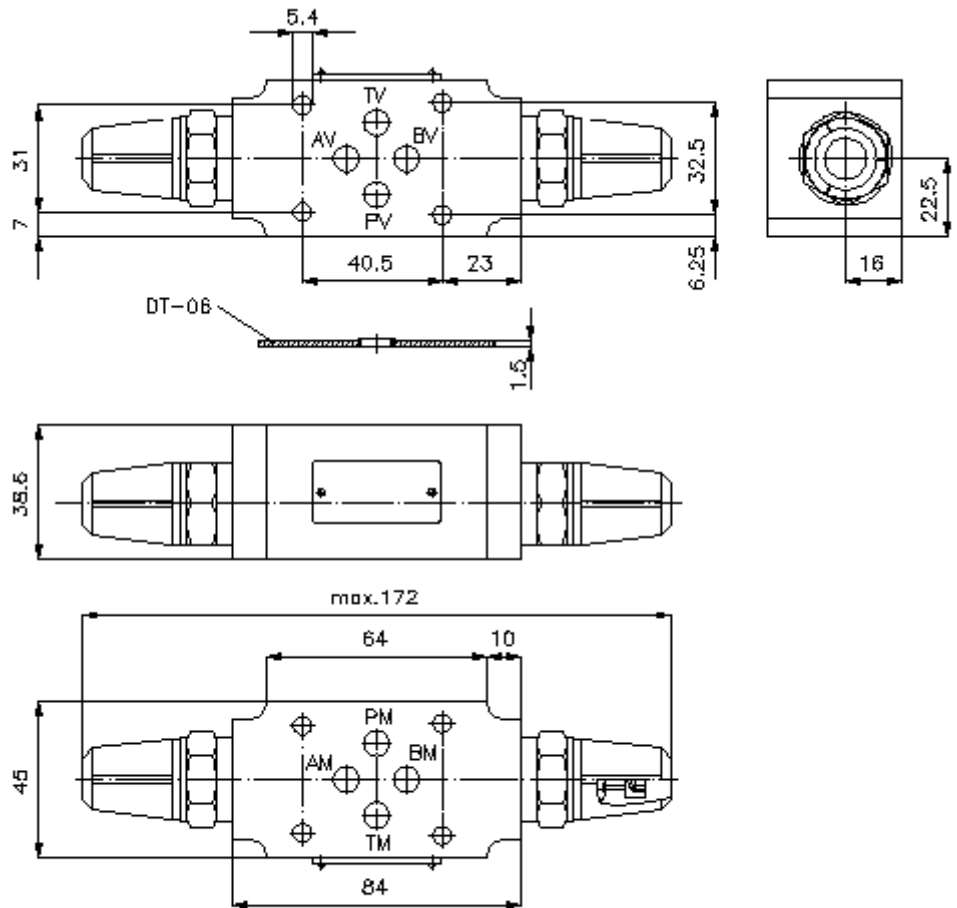
Corrente nominal:
80 l/min.

lābivool tarbijani pidurdatud



IMAV-Hydraulik GmbH
Breite Strasse 10
D-40670 Meerbusch (Osterath)
Telefon +49 (0)2159 - 9188.0
Telefax +49 (0)2159 - 4242
E-mail: info@imav.com
Internet: <http://www.imav.com>

IZ-610-200-00
(Modificações sob condição!)



**válv. estrang.de retenção CETOP 3
(pla.dist.)em A+B (para consumidor)
DVZ-06-A+B**



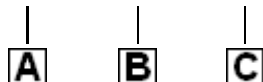
IMAV-Hydraulik GmbH
Breite Strasse 10
D-40670 Meerbusch (Osterath)
Telefone +49 (0)2159 - 9188.0
Telefax +49 (0)2159 - 4242
E-mail: info@imav.com
Internet: <http://www.imav.com>

IZ-610-200-00

(Modificações sob condição!)

Exemplo do pedido:

DVZ - 06 - A+B (z)



Código do tipo:

A **versão de equipamento**
válvula de estrangulamento de retenção
com calibre mestre para orifício DIN 24340
forma A
estilo de placas distanciadoras

B **extensão**
06

C **função de execução**
A+B = activo em A e B

Características técnicas:

referência: regulação de alimentação ou de efluxo pelo rotação de válvula em volta de eixo longitudinal

pressão nominal: 320 bar

corrente nominal: 80 l/min

peso: 1,2 kg

O volume de fornecimento inclui: DT-06 = suporte de empanque com O-anel vulcanizado (viton FPM)