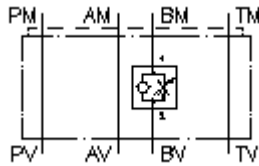


**válv.de reg.de corr.de d.v.CETOP 3
(pla.dist.) regul. de saída em B
SR2Z-06.-BR1.**



IMAV-Hydraulik GmbH
Breite Strasse 10
D-40670 Meerbusch (Osterath)
Telefone +49 (0)2159 - 9188.0
Telefax +49 (0)2159 - 4242
E-mail: info@imav.com
Internet: <http://www.imav.com>

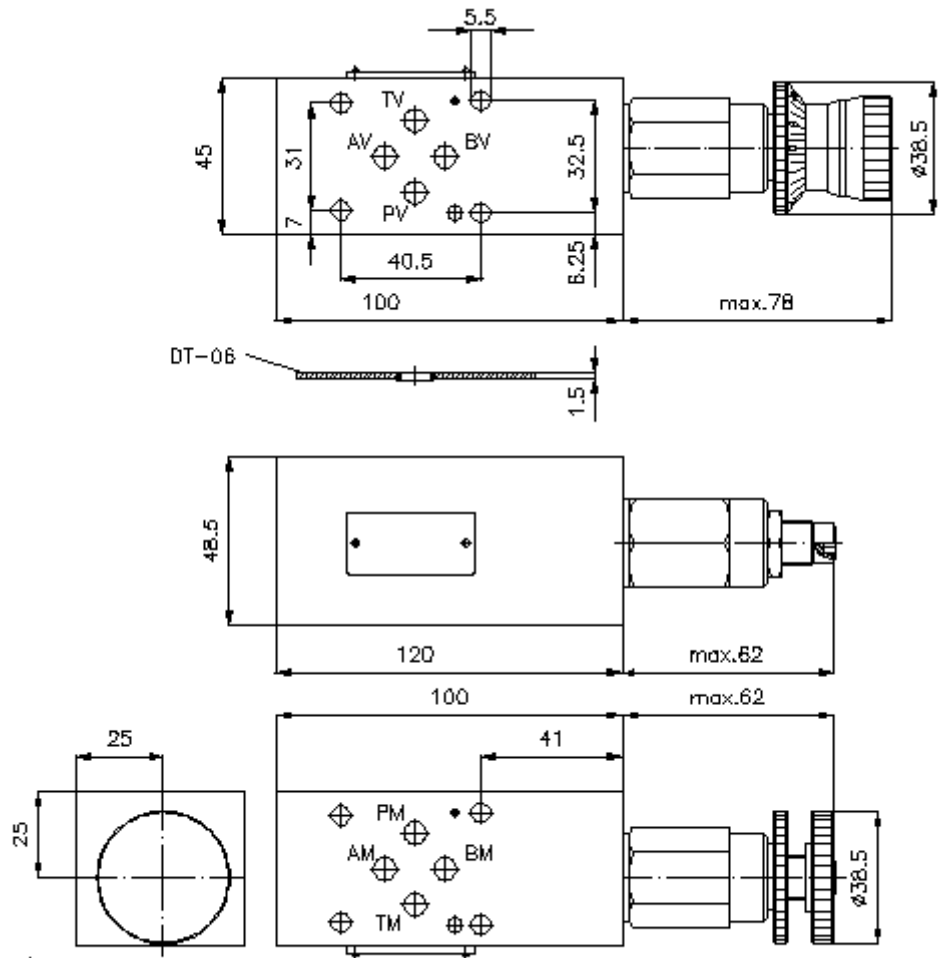
Símbolo:



Pressão nominal:
350 bar

IZ-650-201-00

(Modificações sob condição!)



**válv.de reg.de corr.de d.v.CETOP 3
(pla.dist.) regul. de saída em B
SR2Z-06.-BR1.**



IMAV-Hydraulik GmbH
Breite Strasse 10
D-40670 Meerbusch (Osterath)
Telefone +49 (0)2159 - 9188.0
Telefax +49 (0)2159 - 4242
E-mail: info@imav.com
Internet: <http://www.imav.com>

IZ-650-201-00

(Modificações sob condição!)

Exemplo do pedido:

SR2Z - 06A - B R1 K
| | | | |
A B C D E

Código do tipo:

A versão de equipamento
válvula de regulação de corrente
com válvula de retenção de cintura
com calibre mestre para orifício DIN 24340
forma A
estilo de placas distanciadoras

B extensão e material
06A = alumínio (F37)
06S = aço (9SMnPb28K ou GGG-40)

C função de execução
B = activo em B

D válvula de regulação de corrente
R1 = FAR1-10.-... veja folha de dados n°:
[MF-200-101-00](#)

E tipo de ajuste
S = fuso roscado
K = roda de mão
H = ajuste da escala

Características técnicas:

referência: regulação de alimentação ou de efluxo pelo rotação de válvula em volta de eixo longitudinal

pressão nominal: 250 bar (A)
350 bar (S)

peso: 0,5 / 1, 1 kg (A/S)

válvula de regulação de corrente: FAR1-10.-.-0-.. veja folha de dados n°: [MF-200-101-00](#)

O volume de fornecimento inclui: DT-06 = suporte de empanque com O-anel vulcanizado (viton FPM)