

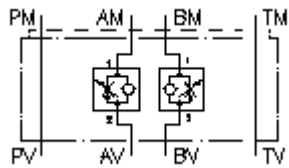
**válv.de reg.de corr.de d.v.CETOP 3
(pla.dist.) regul. de saída em A+B
SR2Z-06.-A+BR1.**



IMAV-Hydraulik GmbH
Breite Strasse 10
D-40670 Meerbusch (Osterath)
Telefon +49 (0)2159 - 9188.0
Telefax +49 (0)2159 - 4242
E-mail: info@imav.com
Internet: <http://www.imav.com>

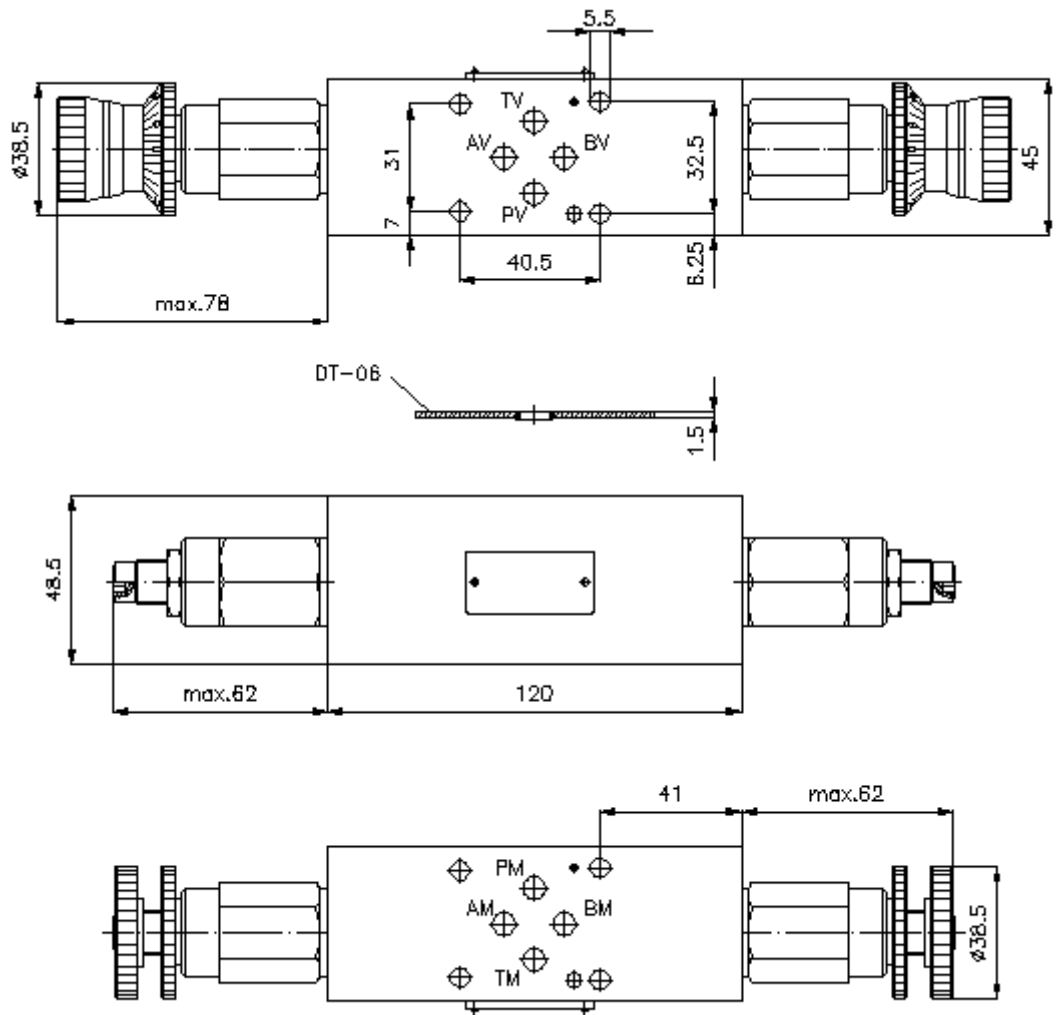
Símbolo:

Pressão nominal:
350 bar



IZ-650-202-00

(Modificações sob condição!)



**válv.de reg.de corr.de d.v.CETOP 3
(pla.dist.) regul. de saída em A+B
SR2Z-06.-A+BR1.**



IMAV-Hydraulik GmbH
Breite Strasse 10
D-40670 Meerbusch (Osterath)
Telefone +49 (0)2159 - 9188.0
Telefax +49 (0)2159 - 4242
E-mail: info@imav.com
Internet: <http://www.imav.com>

IZ-650-202-00

(Modificações sob condição!)

Exemplo do pedido:

SR2Z - 06A - A+B R1 K
| | | | |
A B C D E

Código do tipo:

- A** **versão de equipamento**
válvula de regulação de corrente
com válvula de retenção de cintura
com calibre mestre para orifício DIN 24340
forma A
estilo de placas distanciadoras
- B** **extensão e material**
06A = alumínio (F37)
06S = aço (9SMnPb28K ou GGG-40)

- C** **função de execução**
A+B = activo em A e B
- D** **válvula de regulação de corrente**
R1 = FAR1-10.-... veja folha de dados n°:
[MF-200-101-00](#)
- E** **tipo de ajuste**
S = fuso roscado
K = roda de mão
H = ajuste da escala

Características técnicas:

- referência:** regulação de alimentação ou de efluxo pelo rotação de válvula em volta de eixo longitudinal
- pressão nominal:** 250 bar (A)
350 bar (S)
- peso:** 0,5 / 1, 1 kg (A/S)
- válvula de regulação de corrente:** FAR1-10.-.-0-.. veja folha de dados n°: [MF-200-101-00](#)
- O volume de fornecimento inclui:** DT-06 = suporte de empanque com O-anel vulcanizado (viton FPM)