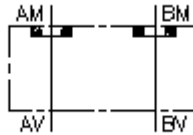


**placa de adaptador de CETOP 5 á 3
(pla.dist.) para vál.de reg.de cor.
AP-10A/06A-SV**



Símbolo:

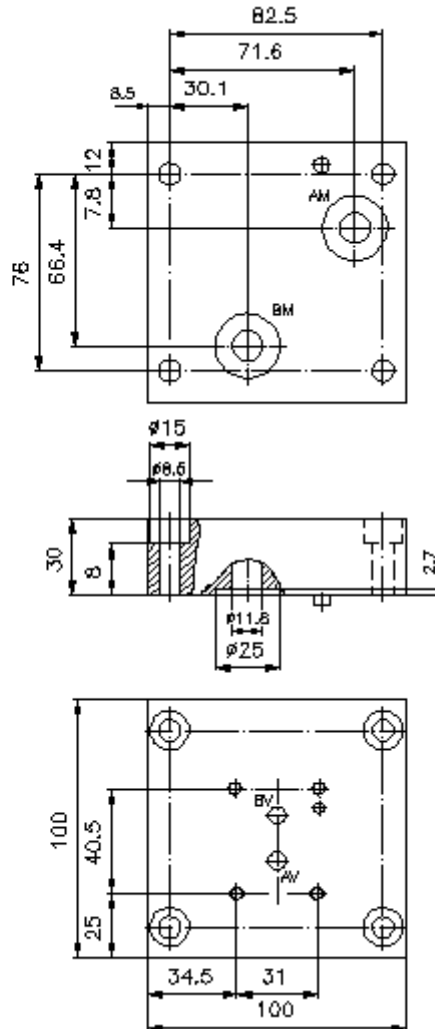
Pressão nominal:
250 bar



IMAV-Hydraulik GmbH
Breite Strasse 10
D-40670 Meerbusch (Osterath)
Telefone +49 (0)2159 - 9188.0
Telefax +49 (0)2159 - 4242
E-mail: info@imav.com
Internet: <http://www.imav.com>

IZ-810-420-00

(Modificações sob condição!)



**placa de adaptador de CETOP 5 á 3
(pla.dist.) para vál.de reg.de cor.
AP-10A/06A-SV**



IMAV-Hydraulik GmbH
Breite Strasse 10
D-40670 Meerbusch (Osterath)
Telefone +49 (0)2159 - 9188.0
Telefax +49 (0)2159 - 4242
E-mail: info@imav.com
Internet: <http://www.imav.com>

IZ-810-420-00
(Modificações sob condição!)

Exemplo do pedido:

AP - 10A/06A - SV
| | |
A **B** **C**

Código do tipo:

A **versão de equipamento**
placa de adaptador
para válvula de regulação de corrente de
duas vias

B **extensão e material**
adaptado de CETOP 5 à CETOP 3
10A/06A = alumínio (F37)

C **versão**
SV = válvula de regulação de corrente
CETOP 3

Características técnicas:

referência: As placas de adaptador universais têm um diâmetro de alojamento C-10-20 e podem ser equipados com respectivas Modular/EATON- ou seja Command Controls-válvulas aparafusadas.

pressão nominal: 250 bar

peso: 0,8 kg

O volume de fornecimento inclui: O volume de fornecimento inclui
2 peças O-anel 18,64 x 3,53