

**placa de adaptador de NG 25 á NG 16
(placa distanciadora)
AP-25S/16S**



IMAV-Hydraulik GmbH
Breite Strasse 10
D-40670 Meerbusch (Osterath)
Telefone +49 (0)2159 - 9188.0
Telefax +49 (0)2159 - 4242
E-mail: info@imav.com
Internet: <http://www.imav.com>

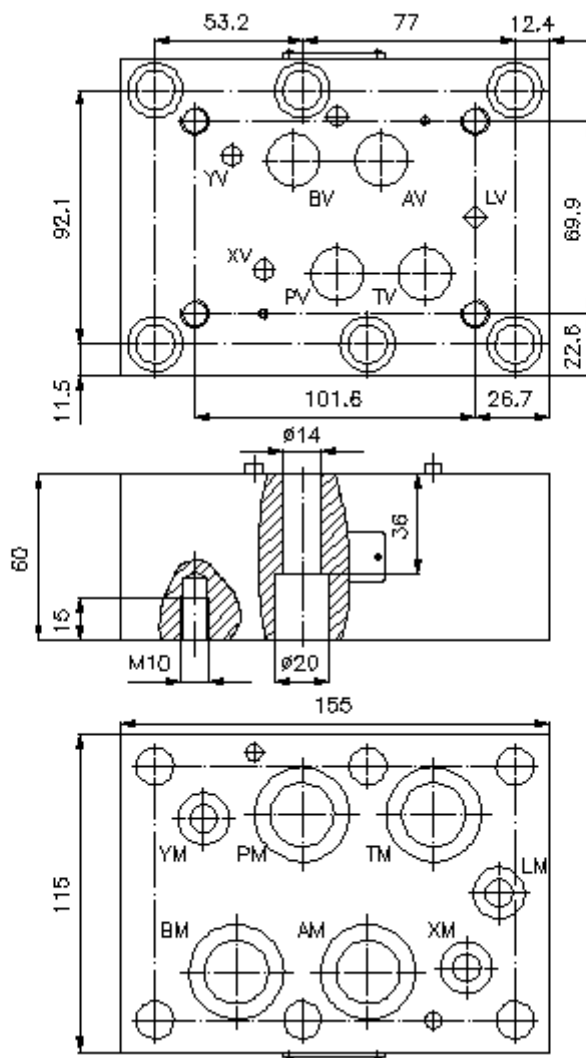
Símbolo:

Pressão nominal:
350 bar



IZ-810-600-00

(Modificações sob condição!)



**placa de adaptador de NG 25 á NG 16
(placa distanciadora)
AP-25S/16S**

Exemplo do pedido:

AP - 25S/16S
| |
A **B**



IMAV-Hydraulik GmbH
Breite Strasse 10
D-40670 Meerbusch (Osterath)
Telefone +49 (0)2159 - 9188.0
Telefax +49 (0)2159 - 4242
E-mail: info@imav.com
Internet: <http://www.imav.com>

IZ-810-600-00
(Modificações sob condição!)

Código do tipo:

A **versão de equipamento**
placa de adaptador
com calibre mestre para orifício DIN 24340
forma A

B **extensão e material**
adaptado de CETOP 8 à CETOP 7
25S/16S = aço (9SMnPb28K ou GGG-40)

Características técnicas:

pressão nominal: 350 bar

peso: 6,3 kg

O volume de 4 peças O-anel 28,17 x 3,53
fornecimento inclui: 3 peças O-anel 14,00 x 2,65