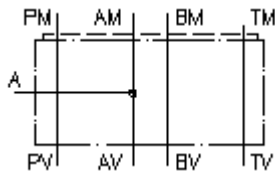


**placa de conexão de medição CETOP 3  
(placa distanciadora) conexão em A  
MPZ-065A-A-B04**



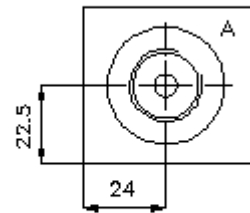
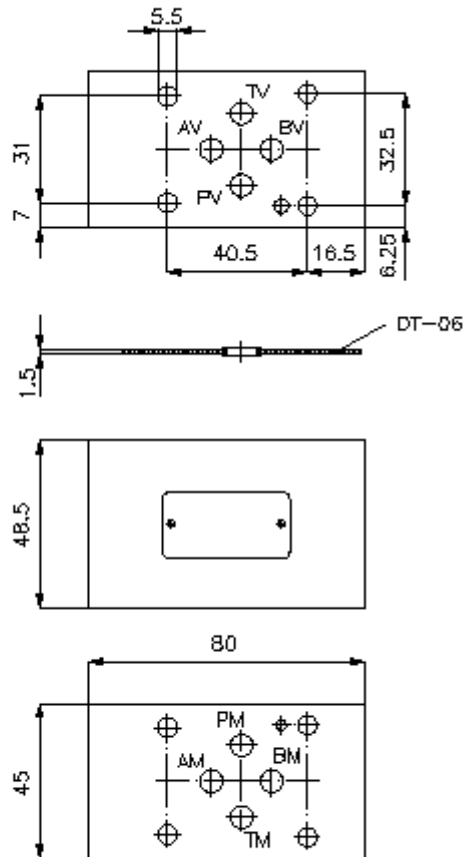
**Símbolo:**

**Pressão nominal:**  
250 bar



IMAV-Hydraulik GmbH  
Breite Strasse 10  
D-40670 Meerbusch (Osterath)  
Telefon +49 (0)2159 - 9188.0  
Telefax +49 (0)2159 - 4242  
E-mail: [info@imav.com](mailto:info@imav.com)  
Internet: <http://www.imav.com>

**IZ-835-200-00**  
(Modificações sob condição!)



**placa de conexão de medição CETOP 3  
(placa distanciadora) conexão em A  
MPZ-065A-A-B04**



IMAV-Hydraulik GmbH  
Breite Strasse 10  
D-40670 Meerbusch (Osterath)  
Telefon +49 (0)2159 - 9188.0  
Telefax +49 (0)2159 - 4242  
E-mail: [info@imav.com](mailto:info@imav.com)  
Internet: <http://www.imav.com>

**IZ-835-200-00**

(Modificações sob condição!)

**Exemplo do pedido:**

MPZ - 065A - A - B04

↓        ↓        ↓        ↓

**A**      **B**      **C**      **D**

**Código do tipo:**

**A** **versão de equipamento**  
placa de medição  
com calibre mestre para orifício DIN 24340  
forma A  
estilo de placas distanciadoras

**B** **extensão e material**  
065A = alumínio (F37)

**C** **função de execução**  
A = com conexão de medição à A

**D** **extensão de rosca**  
B04 = G 1/2"

**Características técnicas:**

**pressão nominal:** 250 bar

**peso:** 0,5 kg

**O volume de fornecimento inclui:** DT-06 = suporte de empanque com O-anel vulcanizado (viton FPM)