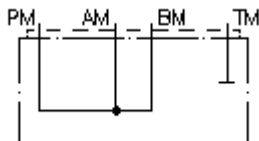


deflector CETOP 3
P, A e B conectado, T fechado
UP-06.-PAB



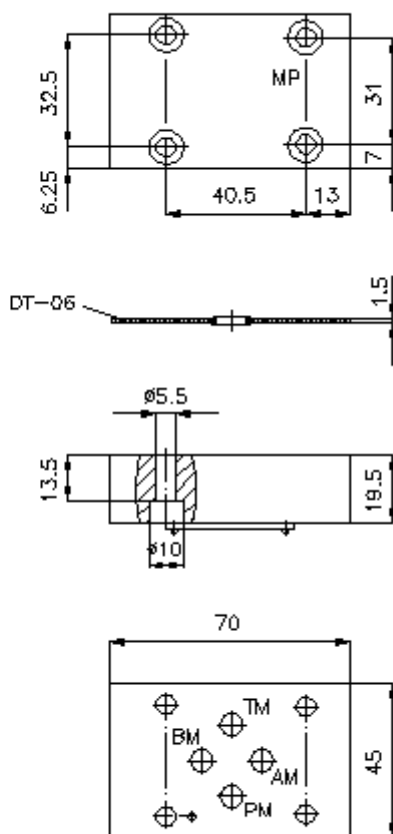
Símbolo:

Pressão nominal:
 350 bar



IMAV-Hydraulik GmbH
 Breite Strasse 10
 D-40670 Meerbusch (Osterath)
 Telefone +49 (0)2159 - 9188.0
 Telefax +49 (0)2159 - 4242
 E-mail: info@imav.com
 Internet: <http://www.imav.com>

IZ-850-204-00
 (Modificações sob condição!)



deflector CETOP 3
P,A e B conectado, T fechado
UP-06.-PAB



IMAV-Hydraulik GmbH
Breite Strasse 10
D-40670 Meerbusch (Osterath)
Telefone +49 (0)2159 - 9188.0
Telefax +49 (0)2159 - 4242
E-mail: info@imav.com
Internet: <http://www.imav.com>

IZ-850-204-00
(Modificações sob condição!)

Exemplo do pedido:

UP - 06A - PAB
| | |
A **B** **C**

Código do tipo:

A **versão de equipamento**
deflector
com calibre mestre para orifício DIN 24340
forma A

B **extensão e material**
06A = alumínio (F37)
06S = aço (9SMnPb28K ou GGG-40)

C **função de execução**
PAB = P conectado com A e B

Características técnicas:

referência: Parafusos de fixação necessários:
4 peças M5 x 25 DIN 912

pressão nominal: 250 bar (A)
350 bar (S)

peso: 0,2 / 0,5 kg (A/S)

O volume de fornecimento inclui: DT-06 = suporte de empanque com O-anel vulcanizado (viton FPM)