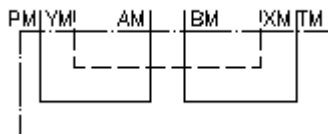


deflector CETOP 5
P con. com T e X com Y, A e B fech.
UP-10.-PT+XY



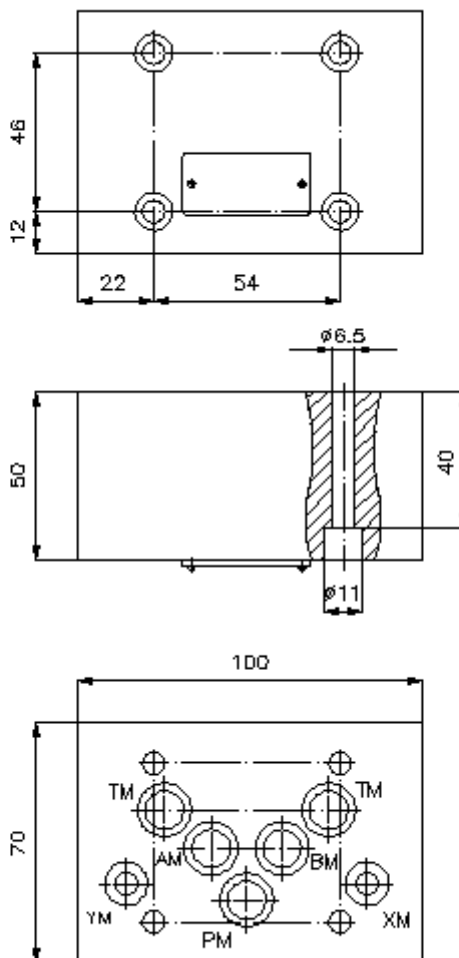
Símbolo:

Pressão nominal:
 350 bar



IMAV-Hydraulik GmbH
 Breite Strasse 10
 D-40670 Meerbusch (Osterath)
 Telefone +49 (0)2159 - 9188.0
 Telefax +49 (0)2159 - 4242
 E-mail: info@imav.com
 Internet: <http://www.imav.com>

IZ-850-412-00
 (Modificações sob condição!)



deflector CETOP 5
P con. com T e X com Y, A e B fech.
UP-10.-PT+XY

Exemplo do pedido:

UP - 10A - PT+XY
| | |
A **B** **C**



IMAV-Hydraulik GmbH
Breite Strasse 10
D-40670 Meerbusch (Osterath)
Telefone +49 (0)2159 - 9188.0
Telefax +49 (0)2159 - 4242
E-mail: info@imav.com
Internet: <http://www.imav.com>

IZ-850-412-00
(Modificações sob condição!)

Código do tipo:

- A** **versão de equipamento**
deflector
com calibre mestre para orifício DIN 24340
forma A
- B** **extensão e material**
10A = alumínio (F37)
10S = aço (9SMnPb28K ou GGG-40)
- C** **função de execução**
PT+XY = P conectado com T e X com Y

Características técnicas:

referência: Parafusos de fixação necessários:
4 peças M6 x 50 DIN 912

pressão nominal: 250 bar (A)
350 bar (S)

peso: 0,9 / 2,4 kg (A/S)