

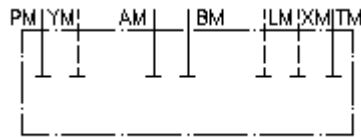
**placa de fecho CETOP 7  
P,T,A,B, X e Y fechado  
VSP-16.**



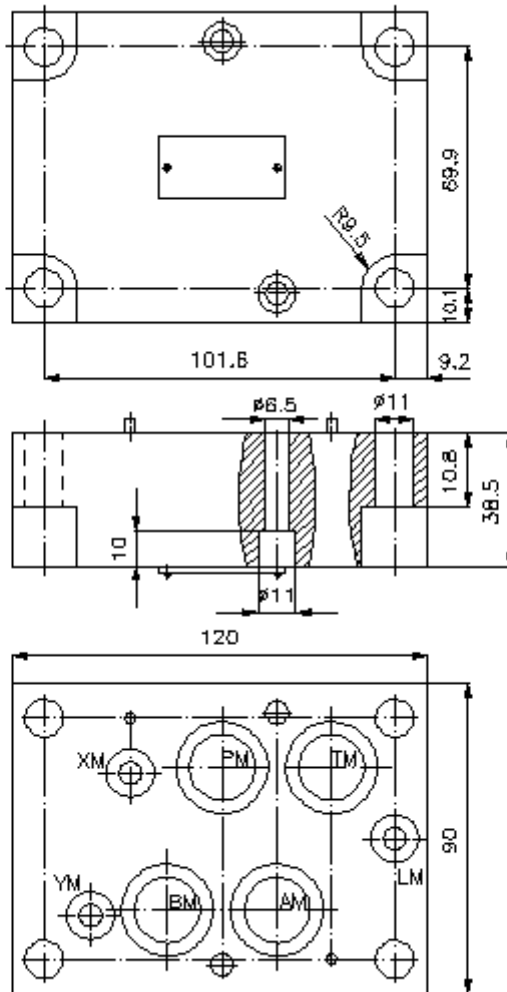
IMAV-Hydraulik GmbH  
Breite Strasse 10  
D-40670 Meerbusch (Osterath)  
Telefon +49 (0)2159 - 9188.0  
Telefax +49 (0)2159 - 4242  
E-mail: [info@imav.com](mailto:info@imav.com)  
Internet: <http://www.imav.com>

**Símbolo:**

**Pressão nominal:**  
350 bar



**IZ-850-500-00**  
(Modificações sob condição!)



**placa de fecho CETOP 7  
P,T,A,B, X e Y fechado  
VSP-16.**



IMAV-Hydraulik GmbH  
Breite Strasse 10  
D-40670 Meerbusch (Osterath)  
Telefone +49 (0)2159 - 9188.0  
Telefax +49 (0)2159 - 4242  
E-mail: [info@imav.com](mailto:info@imav.com)  
Internet: <http://www.imav.com>

**IZ-850-500-00**  
(Modificações sob condição!)

**Exemplo do pedido:**

VSP    -    16A  
|            |  
**A**        **B**

**Código do tipo:**

**A** **versão de equipamento**  
placa distanciadora de fecho  
com calibre mestre para orifício DIN 24340  
forma A

**B** **extensão e material**  
16A = alumínio (F37)  
16S = aço (9SMnPb28K ou GGG-40)

**Características técnicas:**

**referência:** Parafusos de fixação necessários:  
2 peças M6 x 35 DIN 912  
4 peças M10 x 35 DIN 912

**pressão nominal:** 250 bar (A)  
350 bar (S)

**peso:** 1,1 / 3,4 kg (A/S)