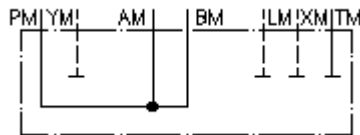


**deflector CETOP 7**  
**P,A e B conectado, T,X,Y+L fechado**  
**UP-16.-PAB**



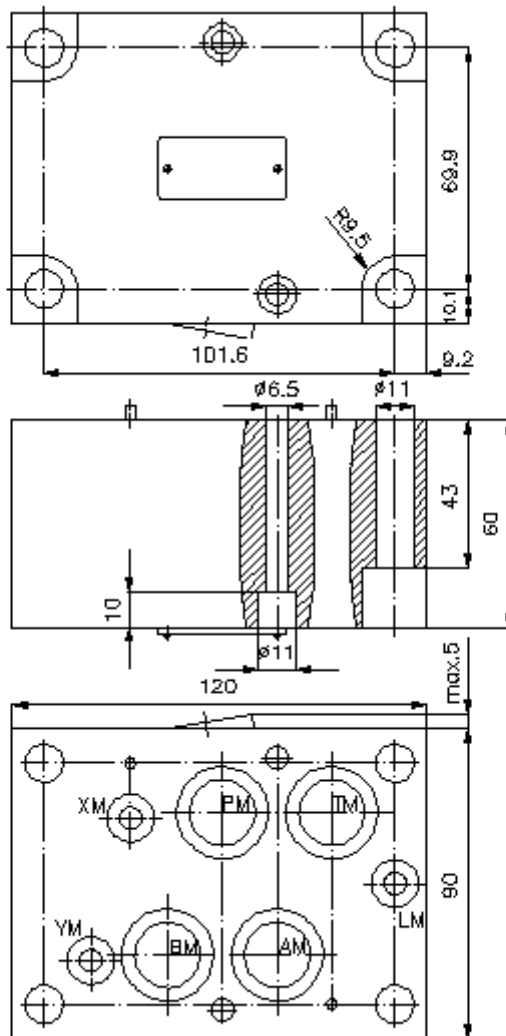
**Símbolo:**

**Pressão nominal:**  
 350 bar



IMAV-Hydraulik GmbH  
 Breite Strasse 10  
 D-40670 Meerbusch (Osterath)  
 Telefone +49 (0)2159 - 9188.0  
 Telefax +49 (0)2159 - 4242  
 E-mail: [info@imav.com](mailto:info@imav.com)  
 Internet: <http://www.imav.com>

**IZ-850-503-00**  
 (Modificações sob condição!)



**deflector CETOP 7**  
**P,A e B conectado, T,X,Y+L fechado**  
**UP-16.-PAB**



IMAV-Hydraulik GmbH  
Breite Strasse 10  
D-40670 Meerbusch (Osterath)  
Telefone +49 (0)2159 - 9188.0  
Telefax +49 (0)2159 - 4242  
E-mail: [info@imav.com](mailto:info@imav.com)  
Internet: <http://www.imav.com>

**IZ-850-503-00**  
(Modificações sob condição!)

**Exemplo do pedido:**

UP    - 16A - PAB  
|        |        |  
**A**    **B**    **C**

**Código do tipo:**

**A** **versão de equipamento**  
deflector  
com calibre mestre para orifício DIN 24340  
forma A

**B** **extensão e material**  
16A = alumínio (F37)  
16S = aço (9SMnPb28K ou GGG-40)

**C** **função de execução**  
PAB = P conectado com A e B

**Características técnicas:**

**referência:** Parafusos de fixação necessários:  
2 peças M6 x 60 DIN 912  
4 peças M10 x 60 DIN 912

**pressão nominal:** 250 bar (A)  
350 bar (S)

**peso:** 1,8 / 5,5 kg (A/S)