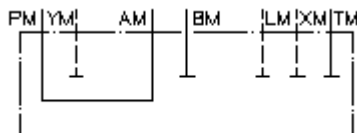


**deflector CETOP 8**  
**P conectado com A, B,T,X,Y+L fech.**  
**UP-25.-PA**



**Símbolo:**

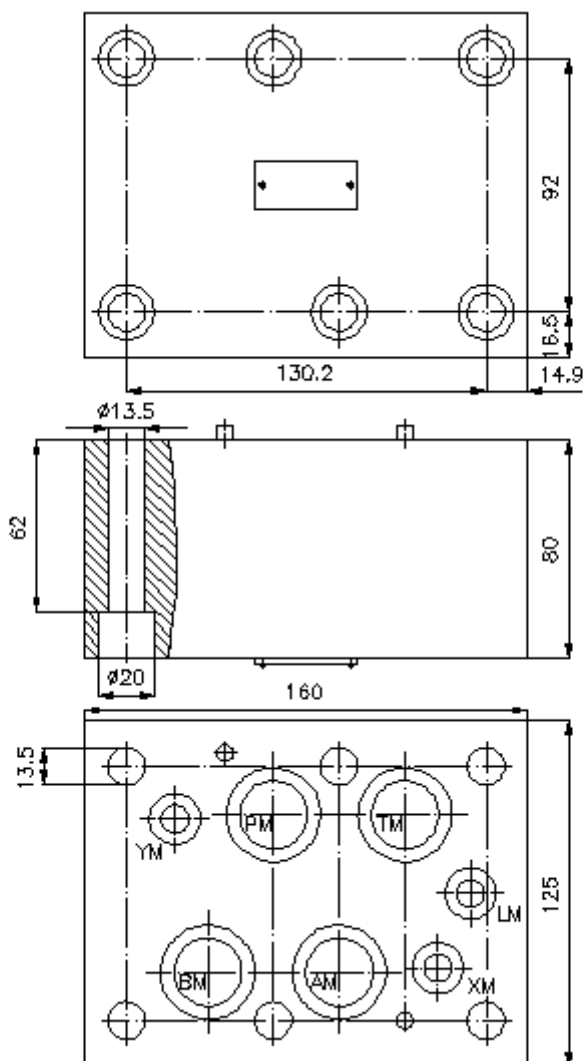
**Pressão nominal:**  
 350 bar



IMAV-Hydraulik GmbH  
 Breite Strasse 10  
 D-40670 Meerbusch (Osterath)  
 Telefone +49 (0)2159 - 9188.0  
 Telefax +49 (0)2159 - 4242  
 E-mail: [info@imav.com](mailto:info@imav.com)  
 Internet: <http://www.imav.com>

**IZ-850-603-00**

(Modificações sob condição!)



**deflector CETOP 8**  
**P conectado com A, B,T,X,Y+L fech.**  
**UP-25.-PA**



IMAV-Hydraulik GmbH  
Breite Strasse 10  
D-40670 Meerbusch (Osterath)  
Telefone +49 (0)2159 - 9188.0  
Telefax +49 (0)2159 - 4242  
E-mail: [info@imav.com](mailto:info@imav.com)  
Internet: <http://www.imav.com>

**IZ-850-603-00**  
(Modificações sob condição!)

**Exemplo do pedido:**

UP    - 25A - PA  
|        |        |  
**A**      **B**      **C**

**Código do tipo:**

- A** **versão de equipamento**  
deflector  
com calibre mestre para orifício DIN 24340  
forma A
- B** **extensão e material**  
25A = alumínio (F37)  
25S = aço (9SMnPb28K ou GGG-40)
- C** **função de execução**  
PA = P conectado com A

**Características técnicas:**

**referência:** Parafusos de fixação necessários:  
8 peças M12 x 80 DIN 912

**pressão nominal:** 250 bar (A)  
350 bar (S)

**peso:** 3,9 / 9,9 kg (A/S)