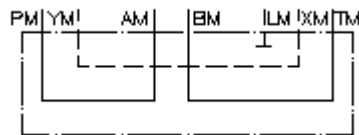


**deflector CETOP 8**  
**P conect. com A e T com B e X com Y**  
**UP-25.-PA+TB+XY**

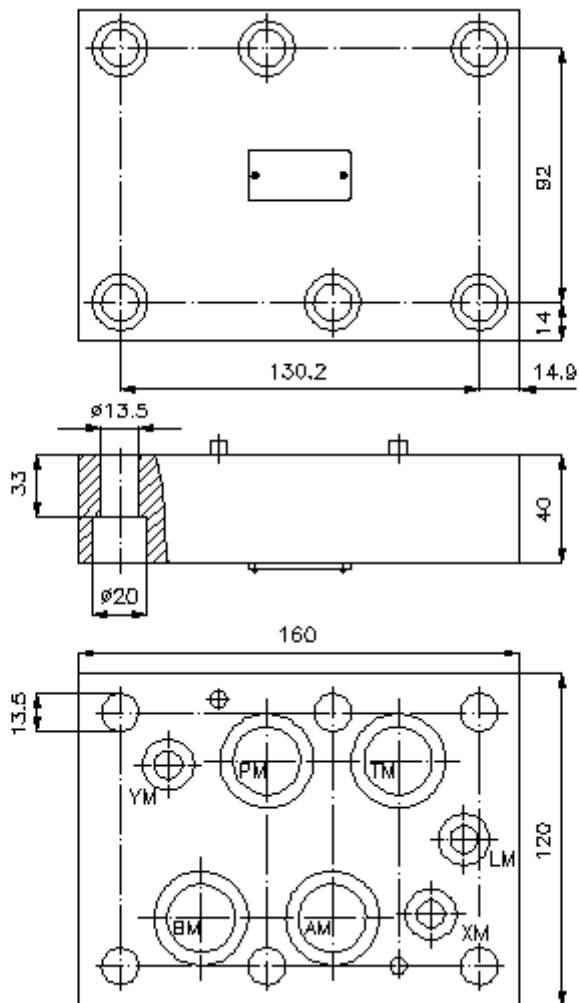
 **Símbolo:**

**Pressão nominal:**  
 350 bar



IMAV-Hydraulik GmbH  
 Breite Strasse 10  
 D-40670 Meerbusch (Osterath)  
 Telefone +49 (0)2159 - 9188.0  
 Telefax +49 (0)2159 - 4242  
 E-mail: [info@imav.com](mailto:info@imav.com)  
 Internet: <http://www.imav.com>

**IZ-850-604-00**  
 (Modificações sob condição!)



**deflector CETOP 8**  
**P conect. com A e T com B e X com Y**  
**UP-25.-PA+TB+XY**

**Exemplo do pedido:**

UP - 25A - PA+TB+XY  
|        |        |  
**A**     **B**     **C**



IMAV-Hydraulik GmbH  
Breite Strasse 10  
D-40670 Meerbusch (Osterath)  
Telefone +49 (0)2159 - 9188.0  
Telefax +49 (0)2159 - 4242  
E-mail: [info@imav.com](mailto:info@imav.com)  
Internet: <http://www.imav.com>

**IZ-850-604-00**  
(Modificações sob condição!)

**Código do tipo:**

**A** **versão de equipamento**  
deflector  
com calibre mestre para orifício DIN 24340  
forma A

**B** **extensão e material**  
25A = alumínio (F37)  
25S = aço (9SMnPb28K ou GGG-40)

**C** **função de execução**  
PA+TB+XY = P conectado com A, T com B  
e X com Y

**Características técnicas:**

**referência:** Parafusos de fixação necessários:  
8 peças M12 x 80 DIN 912

**pressão nominal:** 250 bar (A)  
350 bar (S)

**peso:** 3,9 / 9,9 kg (A/S)