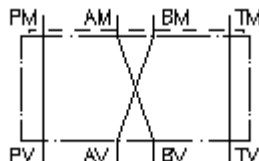


**placa de distancia. desvio CETOP 3
(A trocado com B)
UPZ-06A-AB/BA**



Símbolo:

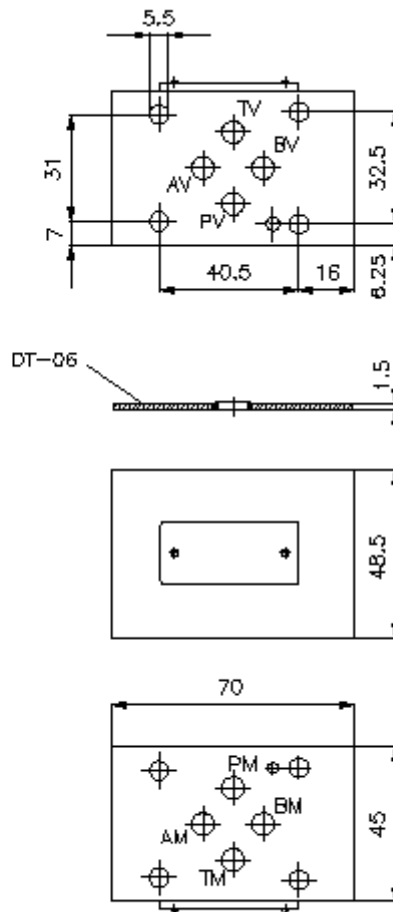
Pressão nominal:
250 bar



IMAV-Hydraulik GmbH
Breite Strasse 10
D-40670 Meerbusch (Osterath)
Telefone +49 (0)2159 - 9188.0
Telefax +49 (0)2159 - 4242
E-mail: info@imav.com
Internet: <http://www.imav.com>

IZ-860-202-00

(Modificações sob condição!)



**placa de distancia. desvio CETOP 3
(A trocado com B)
UPZ-06A-AB/BA**



IMAV-Hydraulik GmbH
Breite Strasse 10
D-40670 Meerbusch (Osterath)
Telefone +49 (0)2159 - 9188.0
Telefax +49 (0)2159 - 4242
E-mail: info@imav.com
Internet: <http://www.imav.com>

IZ-860-202-00
(Modificações sob condição!)

Exemplo do pedido:

UPZ - 06A - AB/BA
| | |
A **B** **C**

Código do tipo:

A **versão de equipamento**
placa distanciadora de fecho
com calibre mestre para orifício DIN 24340
forma A
estilo de placas distanciadoras

B **extensão e material**
06A = alumínio (F37)

C **função de execução**
AB/BA = A trocado com B

Características técnicas:

pressão nominal: 250 bar

peso: 0,2 kg

O volume de fornecimento inclui: DT-06 = suporte de empanque com O-anel vulcanizado (viton FPM)