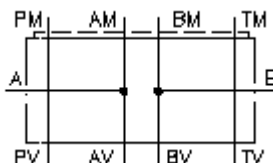


**interrup.de press.pla.dist.CETOP 3  
(em A e B)  
DZ-06A-A+B**



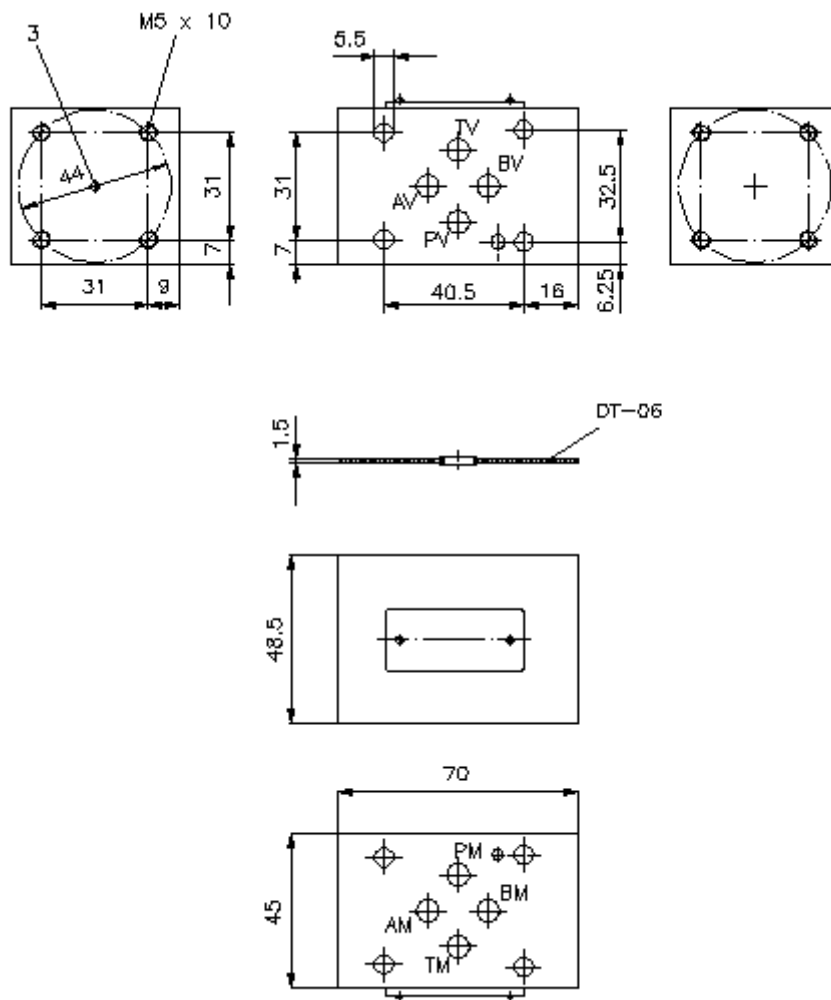
**Símbolo:**

**Pressão nominal:**  
250 bar



IMAV-Hydraulik GmbH  
Breite Strasse 10  
D-40670 Meerbusch (Osterath)  
Telefone +49 (0)2159 - 9188.0  
Telefax +49 (0)2159 - 4242  
E-mail: [info@imav.com](mailto:info@imav.com)  
Internet: <http://www.imav.com>

**IZ-880-204-00**  
(Modificações sob condição!)



**interrup.de press.pla.dist.CETOP 3  
(em A e B)  
DZ-06A-A+B**



IMAV-Hydraulik GmbH  
Breite Strasse 10  
D-40670 Meerbusch (Osterath)  
Telefone +49 (0)2159 - 9188.0  
Telefax +49 (0)2159 - 4242  
E-mail: [info@imav.com](mailto:info@imav.com)  
Internet: <http://www.imav.com>

**IZ-880-204-00**  
(Modificações sob condição!)

**Exemplo do pedido:**

DZ    - 06A - A+B  
|        |        |  
**A**      **B**      **C**

**Código do tipo:**

**A** **versão de equipamento**  
placa de interruptor de pressão  
com calibre mestre para orifício DIN 24340  
forma A  
estilo de placas distanciadoras

**B** **extensão e material**  
06A = alumínio (F37)

**C** **função de execução**  
A+B = activo em A e B

**Características técnicas:**

**pressão nominal:** 250 bar

**peso:** 0,4 kg

**O volume de fornecimento inclui:** DT-06 = suporte de empanque com O-anel vulcanizado (viton FPM)