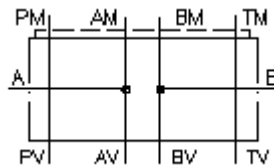


**interrup.de press.pla.dist.CETOP 5
(em A e B)
DZ-10A-A+B**



Símbolo:

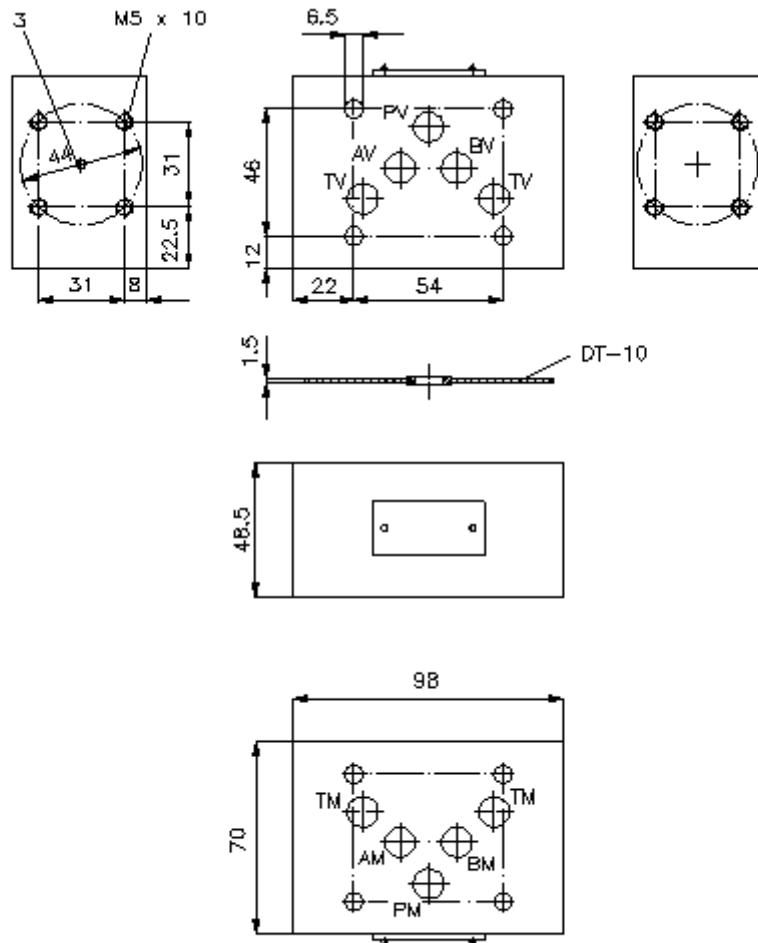
Pressão nominal:
250 bar



IMAV-Hydraulik GmbH
Breite Strasse 10
D-40670 Meerbusch (Osterath)
Telefone +49 (0)2159 - 9188.0
Telefax +49 (0)2159 - 4242
E-mail: info@imav.com
Internet: <http://www.imav.com>

IZ-880-404-00

(Modificações sob condição!)



**interrup.de press.pla.dist.CETOP 5
(em A e B)
DZ-10A-A+B**



IMAV-Hydraulik GmbH
Breite Strasse 10
D-40670 Meerbusch (Osterath)
Telefone +49 (0)2159 - 9188.0
Telefax +49 (0)2159 - 4242
E-mail: info@imav.com
Internet: <http://www.imav.com>

IZ-880-404-00
(Modificações sob condição!)

Exemplo do pedido:

DZ - 10A - A+B
| | |
A **B** **C**

Código do tipo:

A **versão de equipamento**
placa de interruptor de pressão
com calibre mestre para orifício DIN 24340
forma A
estilo de placas distanciadoras

B **extensão e material**
10A = alumínio (F37)

C **função de execução**
A+B = activo em A e B

Características técnicas:

pressão nominal: 250 bar

peso: 0,9 kg

O volume de fornecimento inclui: DT-10 = suporte de empanque com O-anel vulcanizado (viton FPM)