

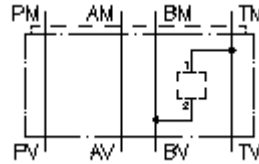
**placa distan.de câmara univ.CETOP 3  
de B2 para T1  
MGZ-06.-B2/T1/10-04**



IMAV-Hydraulik GmbH  
Breite Strasse 10  
D-40670 Meerbusch (Osterath)  
Telefone +49 (0)2159 - 9188.0  
Telefax +49 (0)2159 - 4242  
E-mail: [info@imav.com](mailto:info@imav.com)  
Internet: <http://www.imav.com>

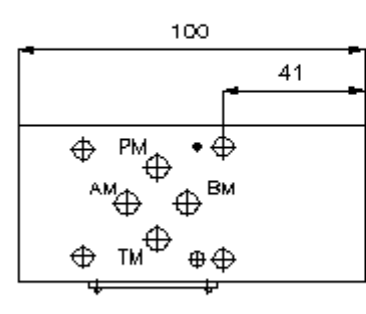
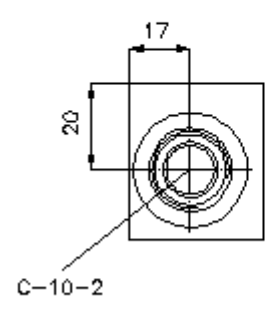
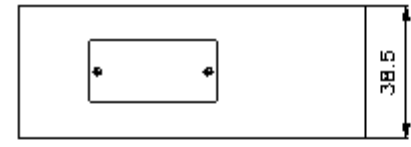
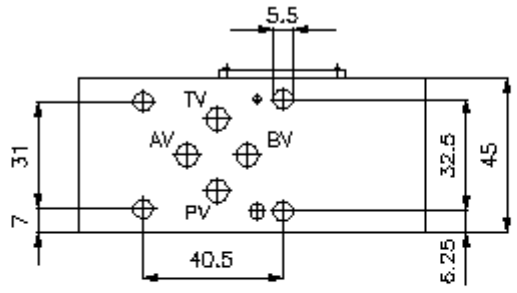
**Símbolo:**

**Pressão nominal:**  
350 bar



**IZ-920-119-00**

(Modificações sob condição!)



**placa distan.de câmara univ.CETOP 3  
de B2 para T1  
MGZ-06.-B2/T1/10-04**



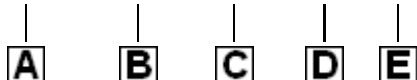
IMAV-Hydraulik GmbH  
Breite Strasse 10  
D-40670 Meerbusch (Osterath)  
Telefone +49 (0)2159 - 9188.0  
Telefax +49 (0)2159 - 4242  
E-mail: [info@imav.com](mailto:info@imav.com)  
Internet: <http://www.imav.com>

**IZ-920-119-00**

(Modificações sob condição!)

**Exemplo do pedido:**

MGZ - 06A - B2/T1 / 10 - 04



**Código do tipo:**

- |  |   |
|--|---|
| <b>A</b> <b>versão de equipamento</b><br>câmara de válvula universal<br>com calibre mestre para orifício DIN 24340<br>forma A<br>estilo de placas distanciadoras | <b>C</b> <b>versão</b><br>B2/T1 = para válvula aparafusada entre B<br>e T |
| <b>B</b> <b>extensão e material</b><br>06A = alumínio (F37)<br>06S = aço (9SMnPb28K ou GGG-40)   | <b>D</b> <b>extensão diâmetro de alojamento</b><br>série 10               |
|  | <b>E</b> <b>altura</b><br>04 = 40 mm                                      |

**Características técnicas:**

- referência:** Com respeito ao sentido directo é necessário de dar atenção à apresentação (conexões "1" e "2"). Pelo a rotação da câmara universal CETOP 3 à roda do eixo longitudinal a sentido directo muda, por exemplo de 1 para 2 em 2 para 1 ou inverso (veja a apresentação de símbolo).  
Pelo a rotação à roda do eixo longitudinal o canal muda adicionalmente para todas placas de válvula CETOP 3 com função em P ou seja T, isto é P transforma se em T e T em P.
- pressão nominal:** 350 bar (S)  
250 bar (A)
- peso:** 0,5 / 1, 1 kg (A/S)
- diâmetro de alojamento:** C-10-2 veja folha de dados nº: IK-100-109-00
- O volume de fornecimento inclui:** DT-06 = suporte de empanque com O-anel vulcanizado (viton FPM)