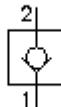


válvula aparafusada de retenção bloqueado de 2 para 1 CV2-20.-P-0-...

FIT-N Símbolo:
Hydraulics

Pressão nominal:
210 bar

Corrente nominal:
227 l/min.

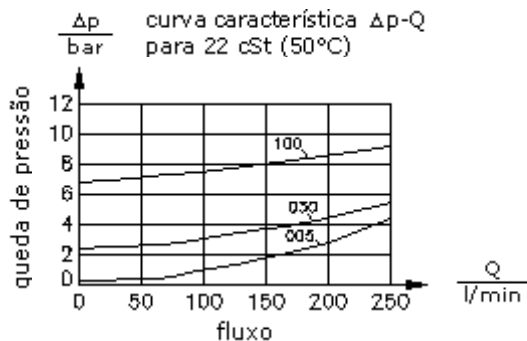
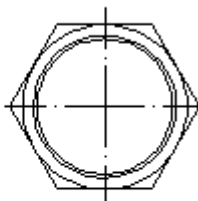
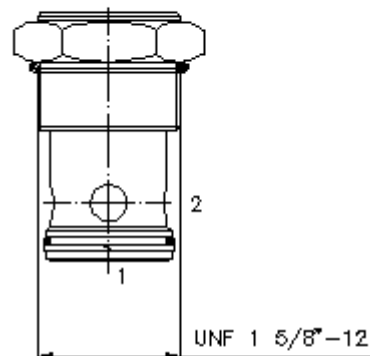
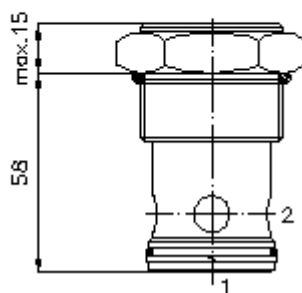


IMAV-Hydraulik GmbH
Breite Strasse 10
D-40670 Meerbusch (Osterath)
Telefone +49 (0)2159 - 9188.0
Telefax +49 (0)2159 - 4242
E-mail: info@imav.com
Internet: <http://www.imav.com>

MC-150-200-00
(Modificações sob condição!)

HEX 1 7/8"
(binário de
aperto:
129 - 155 Nm)

diâmetro de
alojamento
C-20-2
veja
folha de dados nº:
IK-100-209-00



válvula aparafusada de retenção bloqueado de 2 para 1 CV2-20.-P-0-...



IMAV-Hydraulik GmbH
Breite Strasse 10
D-40670 Meerbusch (Osterath)
Telefone +49 (0)2159 - 9188.0
Telefax +49 (0)2159 - 4242
E-mail: info@imav.com
Internet: <http://www.imav.com>

MC-150-200-00
(Modificações sob condição!)

Exemplo do pedido:

CV2 - 20N - P - 0 - 030
| | | | |
A **B** **C** **D** **E**

Código do tipo:

A versão de equipamento

válvula de retenção
(fluxo livre 1 -> 2)

B extensão e selagem

20N = buna (NBR)
20V = viton (FPM)

C versão

válvula de assento cônico

D forma

0 = válvula aparafusada

E pressão de abertura

005 = 0,3 bar
015 = 1,0 bar
030 = 2,1 bar
060 = 4,1 bar
100 = 6,9 bar

Características técnicas:

pressão nominal: 210 bar

corrente nominal: 227 l/min

peso: 0,49 kg

gama de temperatura: -40°C até 120°C

agente de pressão: óleo de transmissão hidráulico HL conforme DIN 51524 T1 (ISO TC 131)

fuga máxima: 2->1 = 5 gotas/min para 22 cSt (50°C) e 210 bar

empanque: opcional buna (NBR) ou viton (FPM) e anel de apoio de teflón (PTFE)

diâmetro de alojamento: C-20-2 veja folha de dados n°: [IK-100-209-00](#)

câmara: 2LH-20.-B.. veja folha de dados n°: [IH-100-000-00](#)

jogo de empanque: SP-MDS-20N-21 (NBR), SP-MDS-20V-21 (FPM)