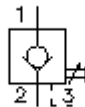


**válvula aparafusada de retenção
desbloque. manual
POC1-10.-S-0-...**



FIT-N Símbolo:
Hydraulics



Pressão nominal:
350 bar

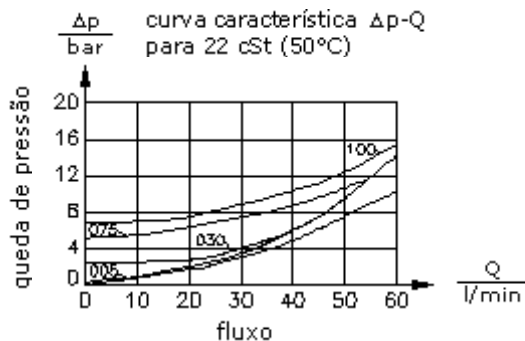
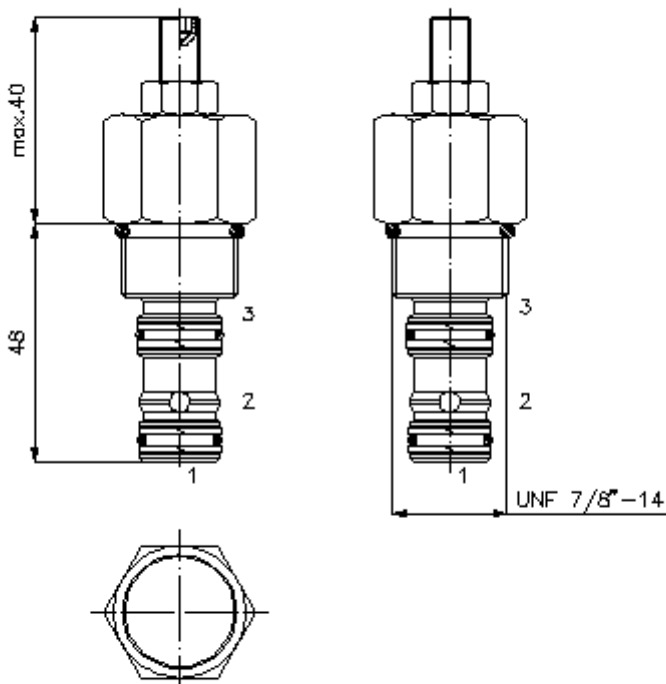
Corrente nominal:
57 l/min.

IMAV-Hydraulik GmbH
Breite Strasse 10
D-40670 Meerbusch (Osterath)
Telefone +49 (0)2159 - 9188.0
Telefax +49 (0)2159 - 4242
E-mail: info@imav.com
Internet: <http://www.imav.com>

MC-210-102-00
(Modificações sob condição!)

HEX 1"
(binário de
aperto:
48 - 54 Nm)

diâmetro de
alojamento
C-10-3S
veja
folha de dados nº:
IK-200-109-00



**válvula aparafusada de retenção
desbloque. manual
POC1-10.-S-0-...**



IMAV-Hydraulik GmbH
Breite Strasse 10
D-40670 Meerbusch (Osterath)
Telefone +49 (0)2159 - 9188.0
Telefax +49 (0)2159 - 4242
E-mail: info@imav.com
Internet: <http://www.imav.com>

MC-210-102-00
(Modificações sob condição!)

Exemplo do pedido:

POC1 - 10N - S - 0 - 035
| | | | |
A **B** **C** **D** **E**

Código do tipo:

A versão de equipamento

válvula de retenção
desbloque. hidráulico
razão de abertura 3 : 1

B extensão e selagem

10N = buna (NBR)
10V = viton (FPM)

C tipo de ajuste

S = desbloque. manual

D forma

0 = válvula aparafusada

E pressão de abertura

005 = 0,3 bar

030 = 2,1 bar

075 = 5,2 bar

100 = 6,9 bar

Características técnicas:

pressão nominal: 350 bar

corrente nominal: 57 l/min

peso: 0,17 kg

gama de temperatura: -40°C até 120°C

agente de pressão: óleo de transmissão hidráulico HL conforme DIN 51524 T1 (ISO TC 131)

fuga máxima: 1 -> 2 = 5 gotas/min para 22 cSt (50°) e 350 bar

empanque: opcional buna (NBR) ou viton (FPM) e anel de apoio de teflón (PTFE)

diâmetro de alojamento: C-10-3S veja folha de dados n°: IK-200-109-00

câmara: 3SLH-10.-B.. veja folha de dados n°: IH-200-000-00

jogo de empanque: SP-MDS-10N-34S (NBR), SP-MDS-10V-34S (FPM)