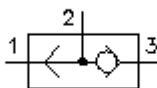


válvula aparafusada de duas vias
válvula (modelo de esférica)
DSV1-10.-B-0

ETN Símbolo:
Hydraulics

Pressão nominal:
 210 bar

Corrente nominal:
 25 l/min.

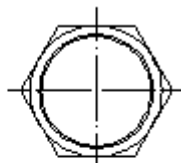
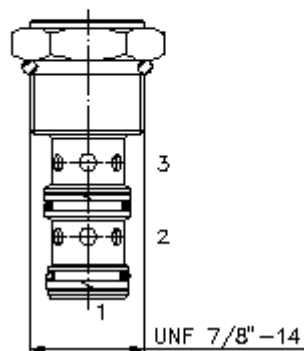
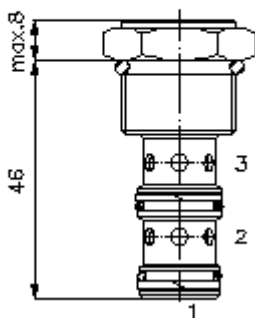


IMAV-Hydraulik GmbH
 Breite Strasse 10
 D-40670 Meerbusch (Osterath)
 Telefone +49 (0)2159 - 9188.0
 Telefax +49 (0)2159 - 4242
 E-mail: info@imav.com
 Internet: <http://www.imav.com>

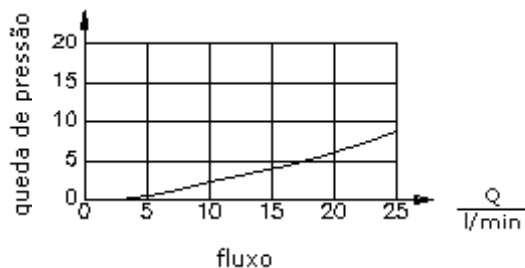
MC-320-100-00
 (Modificações sob condição!)

HEX 1"
 (binário de
 aperto:
 48 - 54 Nm)

diâmetro de
 alojamento
 C-10-3
 veja
 folha de dados n°:
 IK-300-109-00



$\frac{\Delta p}{\text{bar}}$ curva característica $\Delta p-Q$
 para 22 cSt (50°C)



válvula aparafusada de duas vias
válvula (modelo de esférica)
DSV1-10.-B-0



IMAV-Hydraulik GmbH
Breite Strasse 10
D-40670 Meerbusch (Osterath)
Telefon +49 (0)2159 - 9188.0
Telefax +49 (0)2159 - 4242
E-mail: info@imav.com
Internet: <http://www.imav.com>

MC-320-100-00
(Modificações sob condição!)

Exemplo do pedido:

DSV1 - 10N - B - 0
| | | |
A **B** **C** **D**

Código do tipo:

A **versão de equipamento**
válvula de retenção de duas vias

B **extensão e selagem**
10N = buna (NBR)
10V = viton (FPM)

C **versão**
B = modelo de esférica

D **forma**
0 = válvula aparafusada

Características técnicas:

pressão nominal: 210 bar

corrente nominal: 25 l/min

peso: 0,08 kg

gama de temperatura: -40°C até 120°C

agente de pressão: óleo de transmissão hidráulico HL conforme DIN 51524 T1 (ISO TC 131)

fuga máxima: 5 gotas/min para 22 cSt (50°C) e 210 bar

empanque: opcional buna (NBR) ou viton (FPM) e anel de apoio de teflón (PTFE)

diâmetro de alojamento: C-10-3 veja folha de dados nº: IK-300-109-00

câmara: 3LH-10.-B.. veja folha de dados nº: IH-300-000-00

jogo de empanque: SP-MDS-10N-32 (NBR), SP-MDS-10V-32 (FPM)