

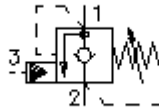
**válvula de retenção de contrapeso**  
**válvula (ajustável)**  
**CBV.-10.-.-0-.-..**



**FATN** Símbolo:  
Hydraulics

**Pressão nominal:**  
 350 bar

**Corrente nominal:**  
 60 l/min.



IMAV-Hydraulik GmbH  
 Breite Strasse 10  
 D-40670 Meerbusch (Osterath)  
 Telefone +49 (0)2159 - 9188.0  
 Telefax +49 (0)2159 - 4242  
 E-mail: [info@imav.com](mailto:info@imav.com)  
 Internet: <http://www.imav.com>

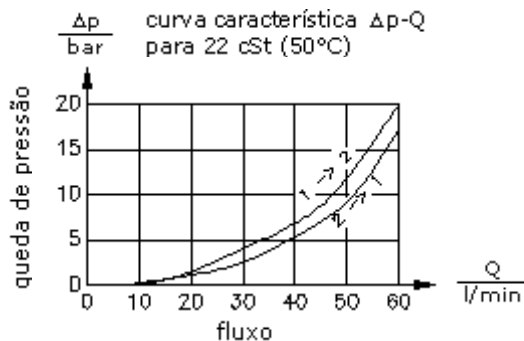
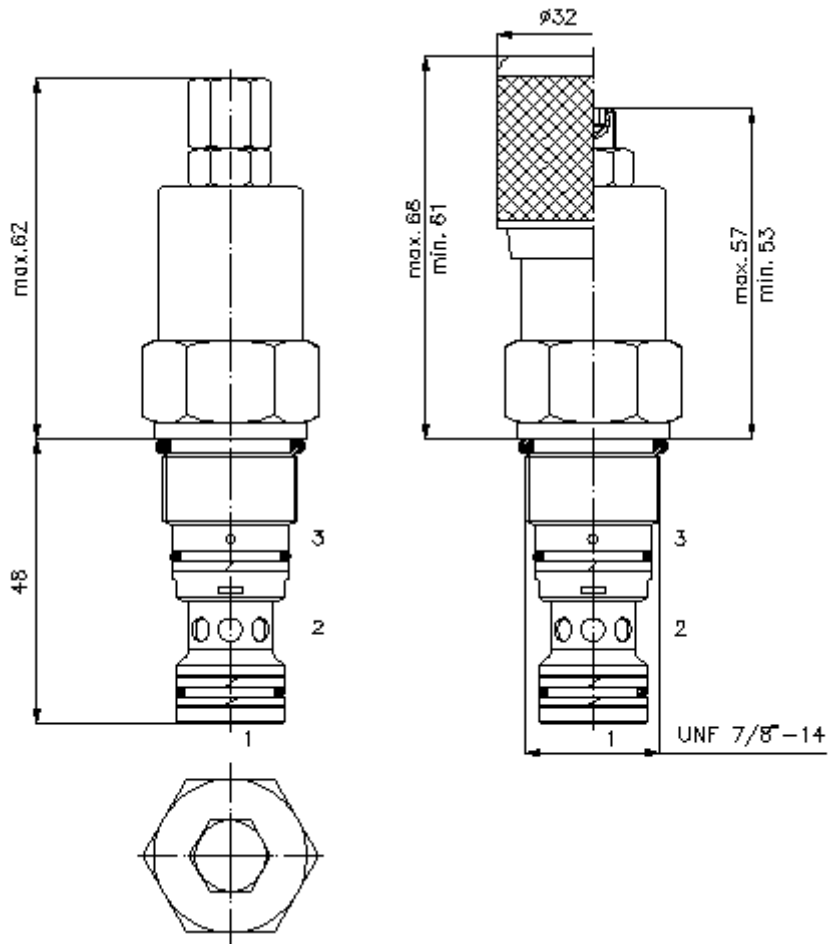
**MC-410-101-00**  
 (Modificações sob condição!)

HEX 1/2"

HEX 1"  
 (binário de  
 aperto:  
 48 - 54 Nm)

diâmetro de  
 alojamento  
 C-10-3S  
 veja  
 folha de dados n°:  
[IK-200-109-00](#)

HEX 4 mm



# válvula de retenção de contrapeso válvula (ajustável)

CBV.-10.-.-0-.-..

## Exemplo do pedido:

CBV1 - 10N - C - 0 - A - 50

A B C D E F



IMAV-Hydraulik GmbH  
Breite Strasse 10  
D-40670 Meerbusch (Osterath)  
Telefone +49 (0)2159 - 9188.0  
Telefax +49 (0)2159 - 4242  
E-mail: [info@imav.com](mailto:info@imav.com)  
Internet: <http://www.imav.com>

**MC-410-101-00**

(Modificações sob condição!)

## Código do tipo:

**A** versão de equipamento  
válvula de fixação de carga de freio  
razão de abertura  
1 = 4 : 1  
2 = 10 : 1

**B** extensão e selagem  
10N = buna (NBR)  
10V = viton (FPM)

**C** tipo de ajuste  
S = fuso roscado  
C = tampa de fecho  
K = roda de mão

**D** forma  
0 = válvula aparafusada

**E** pressão de abertura de válvula de retenção  
A = 1,40 bar  
B = 0,28 bar

**F** estágios de pressão  
30 = 62,1 - 210 bar  
50 = 186,2 - 350 bar

## Características técnicas:

<b>referência:</b>	rotação à esquerda (no sentido contrário ao dos ponteiros do relógio) = aumento de pressão rotação dextrogira (no sentido dos ponteiros do relógio) = redução de pressão
<b>pressão nominal:</b>	350 bar
<b>corrente nominal:</b>	60 l/min
<b>peso:</b>	0,23 kg
<b>gama de temperatura:</b>	-40°C até 120°C
<b>agente de pressão:</b>	óleo de transmissão hidráulico HL conforme DIN 51524 T1 (ISO TC 131)
<b>fuga máxima:</b>	5 gotas/min para 22 cSt (50°C) e 77% pressão de abertura
<b>empanque:</b>	opcional buna (NBR) ou viton (FPM) e anel de apoio de teflón (PTFE)
<b>diâmetro de alojamento:</b>	C-10-3S veja folha de dados nº: <u>IK-200-109-00</u>
<b>câmara:</b>	3SLH-10.-B.. veja folha de dados nº: <u>IH-200-000-00</u>
<b>jogo de empanque:</b>	SP-MDS-10N-33S (NBR), SP-MDS-10V-33S (FPM)