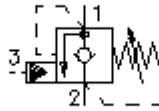


válvula de retenção de contrapeso
válvula (ajustável)
CBV.-12.-0-...

FITN Símbolo:
Hydraulics

Pressão nominal:
 350 bar

Corrente nominal:
 114 l/min.



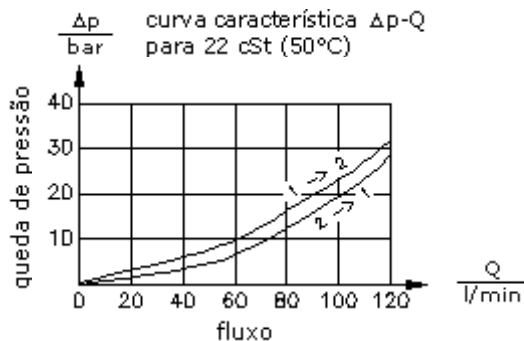
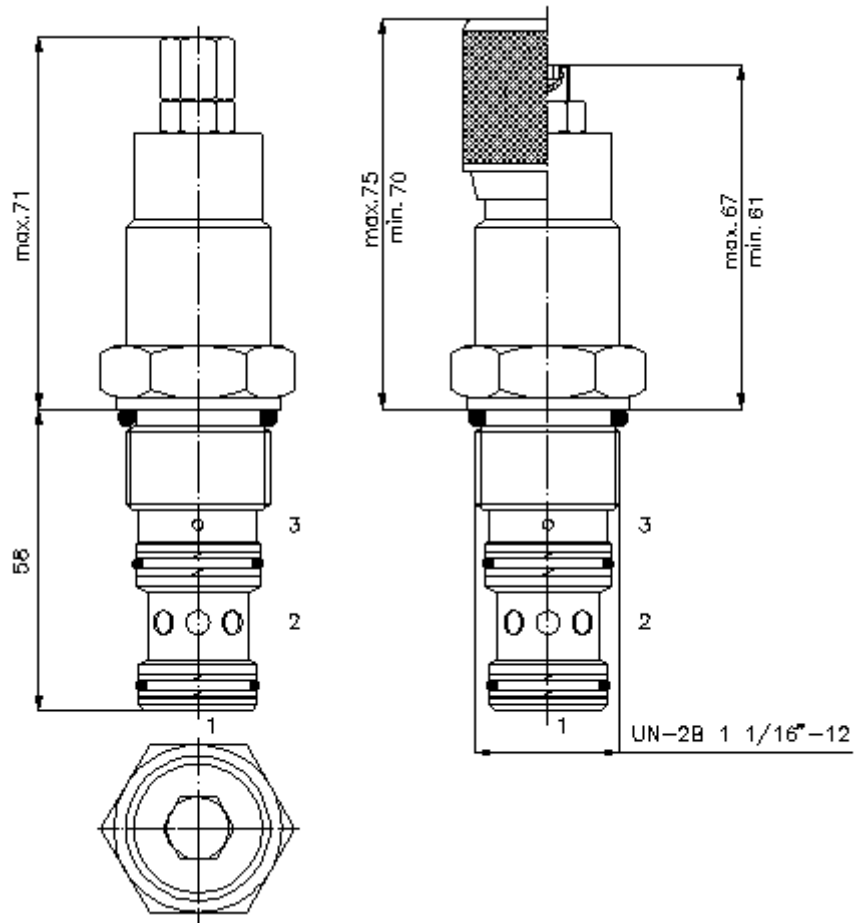
IMAV-Hydraulik GmbH
 Breite Strasse 10
 D-40670 Meerbusch (Osterath)
 Telefone +49 (0)2159 - 9188.0
 Telefax +49 (0)2159 - 4242
 E-mail: info@imav.com
 Internet: <http://www.imav.com>

MC-410-121-00
 (Modificações sob condição!)

HEX 1/2"

HEX 1 1/4"
 (binário de
 aperto:
 85 - 94 Nm)

diâmetro de
 alojamento
 C-12-3S
 veja
 folha de dados nº:
[IK-200-129-00](#)



válvula de retenção de contrapeso válvula (ajustável)

CBV.-12.-.-0-.-..

Exemplo do pedido:

CBV1 - 12N - C - 0 - A - 50

A B C D E F



IMAV-Hydraulik GmbH
Breite Strasse 10
D-40670 Meerbusch (Osterath)
Telefone +49 (0)2159 - 9188.0
Telefax +49 (0)2159 - 4242
E-mail: info@imav.com
Internet: <http://www.imav.com>

MC-410-121-00

(Modificações sob condição!)

Código do tipo:

A versão de equipamento
válvula de fixação de carga de freio
razão de abertura
1 = 4 : 1
2 = 10 : 1

B extensão e selagem
12N = buna (NBR)
12V = viton (FPM)

C tipo de ajuste
S = fuso roscado
C = tampa de fecho
K = roda de mão

D forma
0 = válvula aparafusada

E pressão de abertura de válvula de retenção
A = 1,40 bar
B = 0,28 bar

F estágios de pressão
30 = 62,1 - 210 bar
50 = 186,2 - 350 bar

Características técnicas:

referência:	rotação à esquerda (no sentido contrário ao dos ponteiros do relógio) = aumento de pressão rotação dextrogira (no sentido dos ponteiros do relógio) = redução de pressão
pressão nominal:	350 bar
corrente nominal:	114 l/min
peso:	0,36 kg
gama de temperatura:	-40°C até 120°C
agente de pressão:	óleo de transmissão hidráulico HL conforme DIN 51524 T1 (ISO TC 131)
fuga máxima:	5 gotas/min para 22 cSt (50°C) e 77% pressão de abertura
empanque:	opcional buna (NBR) ou viton (FPM) e anel de apoio de teflón (PTFE)
diâmetro de alojamento:	C-12-3S veja folha de dados n°: <u>IK-200-129-00</u>
câmara:	3SLH-12.-B.. veja folha de dados n°: <u>IH-200-000-00</u>
jogo de empanque:	SP-MDS-12N-34S (NBR), SP-MDS-12V-34S (FPM)