

**válvula de purga man. de 2/2 distr.
válvula aparafusada, com botão
MPV1-10.-K-0**

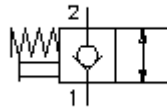


IMAV-Hydraulik GmbH
Breite Strasse 10
D-40670 Meerbusch (Osterath)
Telefone +49 (0)2159 - 9188.0
Telefax +49 (0)2159 - 4242
E-mail: info@imav.com
Internet: <http://www.imav.com>

FIT-N Símbolo:
Hydraulics

Pressão nominal:
210 bar

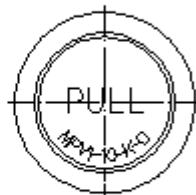
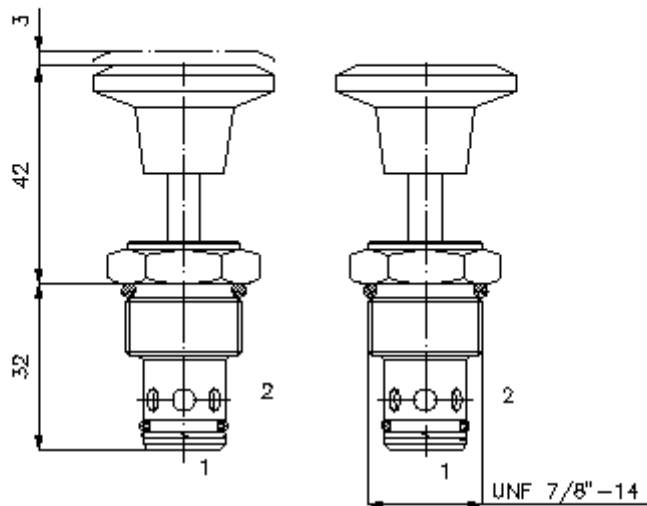
Corrente nominal:
45 l/min.



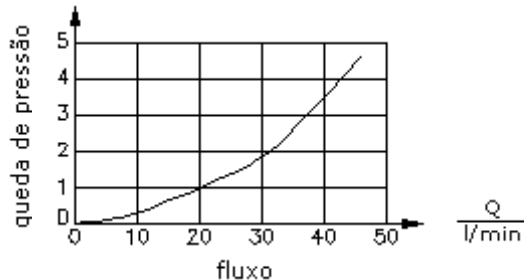
MD-110-100-00
(Modificações sob condição!)

HEX 1"
(binário de
aperto:
48 - 54 Nm)

diâmetro de
alojamento
C-10-2
veja
folha de dados n°:
[IK-100-109-00](#)



$\frac{\Delta p}{\text{bar}}$ curva característica $\Delta p-Q$
para 22 cSt (50°C)



**válvula de purga man. de 2/2 distr.
válvula aparafusada, com botão
MPV1-10.-K-0**



IMAV-Hydraulik GmbH
Breite Strasse 10
D-40670 Meerbusch (Osterath)
Telefon +49 (0)2159 - 9188.0
Telefax +49 (0)2159 - 4242
E-mail: info@imav.com
Internet: <http://www.imav.com>

MD-110-100-00

(Modificações sob condição!)

Exemplo do pedido:

MPV1 - 10N - K - 0
| | | |
A **B** **C** **D**

Código do tipo:

A versão de equipamento

válvula de purga manual
reposição de lâmina

B extensão e selagem

10N = buna (NBR)
10V = viton (FPM)

C tipo de accionamento

K = roda de mão

D forma

0 = válvula aparafusada

Características técnicas:

referência:	abrir: arrastar o botão fechar: curso de retorno de lâmina
pressão nominal:	210 bar
corrente nominal:	45 l/min
peso:	0,11 kg
gama de temperatura:	-40°C até 120°C
agente de pressão:	óleo de transmissão hidráulico HL conforme DIN 51524 T1 (ISO TC 131)
fuga máxima:	5 gotas/min para 22 cSt (50°C) e 210 bar
empanque:	opcional buna (NBR) ou viton (FPM) e anel de apoio de teflón (PTFE)
pressão de abertura de válvula de retenção:	16 bar
diâmetro de alojamento:	C-10-2 veja folha de dados nº: IK-100-109-00
câmara:	2LH-10.-B.. veja folha de dados nº: IH-100-000-00
jogo de empanque:	SP-MDS-10N-21 (NBR), SP-MDS-10V-21 (FPM)