

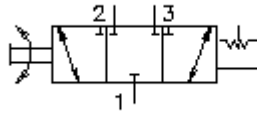
**válv.apara.de com.man.de 3/2 distr.  
válv., com ajuste de alavanca man.  
MRV3-10.-D2-0**



**EATON** Símbolo:  
Hydraulics

**Pressão nominal:**  
210 bar

**Corrente nominal:**  
23 l/min.

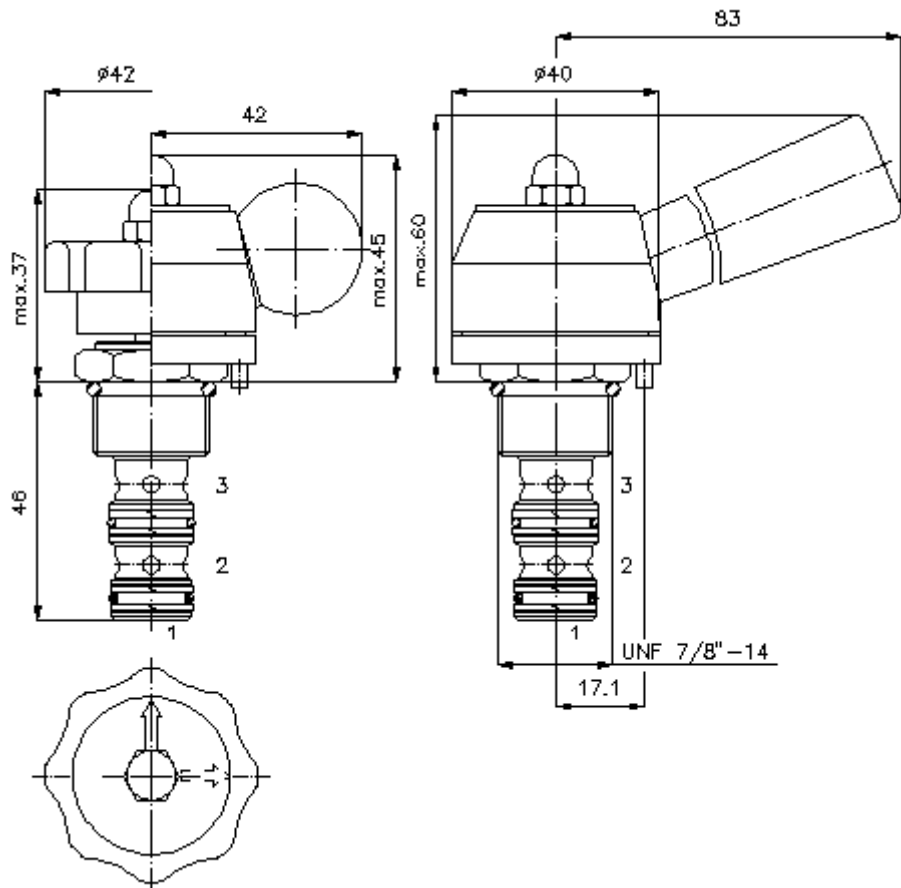


IMAV-Hydraulik GmbH  
Breite Strasse 10  
D-40670 Meerbusch (Osterath)  
Telefone +49 (0)2159 - 9188.0  
Telefax +49 (0)2159 - 4242  
E-mail: [info@imav.com](mailto:info@imav.com)  
Internet: <http://www.imav.com>

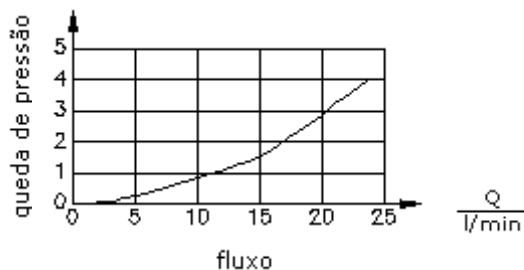
**MD-210-103-00**  
(Modificações sob condição!)

HEX 1"  
(binário de  
aperto:  
48 - 54 Nm)

diâmetro de  
alojamento  
C-10-3  
veja  
folha de dados n°:  
IK-300-109-00



$\frac{\Delta p}{\text{bar}}$  curva característica  $\Delta p-Q$   
para 22 cSt (50°C)



**válv.apara.de com.man.de 3/2 distr.  
válv., com ajuste de alavanca man.  
MRV3-10.-D2-0**



IMAV-Hydraulik GmbH  
Breite Strasse 10  
D-40670 Meerbusch (Osterath)  
Telefon +49 (0)2159 - 9188.0  
Telefax +49 (0)2159 - 4242  
E-mail: [info@imav.com](mailto:info@imav.com)  
Internet: <http://www.imav.com>

**MD-210-103-00**

(Modificações sob condição!)

**Exemplo do pedido:**

MRV3 - 10N - D2 - 0  
|        |        |        |  
**A**      **B**      **C**      **D**

**Código do tipo:**

**A** **versão de equipamento**  
válvula de regulação á mão

**B** **extensão e selagem**  
10N = buna (NBR)  
10V = viton (FPM)

**C** **tipo de ajuste**  
D2 = alavanca manual, 2 posições,  
engatado  
E2 = botão esférico, 2 posições, engatado

**D** **forma**  
0 = válvula aparafusada

**Características técnicas:**

**referência:** diâmetro de alojamento para cavilha de posicionamento : d 3,5 x 5  
**pressão nominal:** 210 bar  
**corrente nominal:** 23 l/min  
**peso:**  
**gama de temperatura:** -40°C até 120°C  
**agente de pressão:** óleo de transmissão hidráulico HL conforme DIN 51524 T1 (ISO TC 131)  
**fuga máxima:** 165 ccm/min para 22 cSt (50°C) e 210 bar  
**empanque:** opcional buna (NBR) ou viton (FPM) e anel de apoio de teflón (PTFE)  
**diâmetro de alojamento:** C-10-3 veja folha de dados nº: [IK-300-109-00](#)  
**câmara:** 3LH-10.-B.. veja folha de dados nº: [IH-300-000-00](#)  
**jogo de empanque:** SP-MDS-10N-34 (NBR), SP-MDS-10V-34 (FPM)