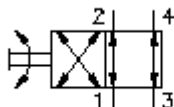


**válv.apar.de coma.man.de 4/2 distr.
válvula, com ajuste de roda de mão
MRV4-10.-K-0**



IMAV-Hydraulik GmbH
Breite Strasse 10
D-40670 Meerbusch (Osterath)
Telefone +49 (0)2159 - 9188.0
Telefax +49 (0)2159 - 4242
E-mail: info@imav.com
Internet: <http://www.imav.com>

EATON Símbolo:
Hydraulics



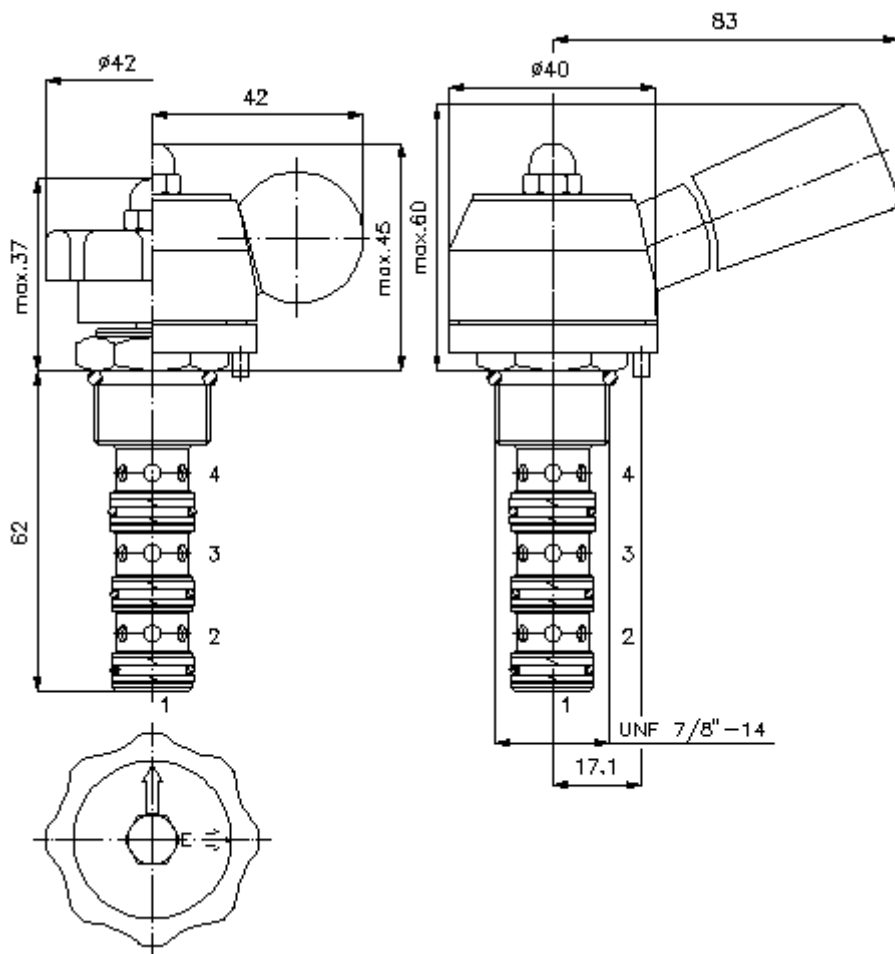
Pressão nominal:
210 bar

Corrente nominal:
11 l/min.

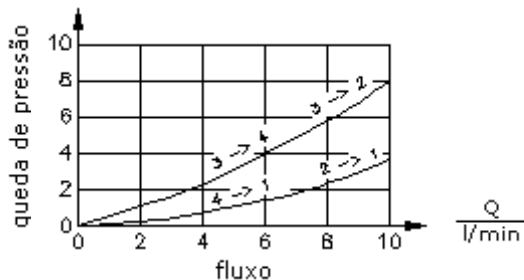
MD-310-100-00
(Modificações sob condição!)

HEX 1"
(binário de
aperto:
48 - 54 Nm)

diâmetro de
alojamento
C-10-4
veja
folha de dados nº:
IK-400-109-00



$\frac{\Delta p}{\text{bar}}$ curva característica $\Delta p-Q$
para 22 cSt (50°C)



**válv.apar.de coma.man.de 4/2 distr.
válvula, com ajuste de roda de mão
MRV4-10.-K-0**



IMAV-Hydraulik GmbH
Breite Strasse 10
D-40670 Meerbusch (Osterath)
Telefon +49 (0)2159 - 9188.0
Telefax +49 (0)2159 - 4242
E-mail: info@imav.com
Internet: <http://www.imav.com>

MD-310-100-00

(Modificações sob condição!)

Exemplo do pedido:

MRV4 - 10N - K - 0
| | | |
A **B** **C** **D**

Código do tipo:

A **versão de equipamento**
válvula de regulação á mão

B **extensão e selagem**
10N = buna (NBR)
10V = viton (FPM)

C **tipo de ajuste**
K = roda de mão, 2 posições

D **forma**
0 = válvula aparafusada

Características técnicas:

referência:	diâmetro de alojamento para cavilha de posicionamento : d 3,5 x 5
pressão nominal:	210 bar
corrente nominal:	11 l/min
peso:	0,17 kg
gama de temperatura:	-40°C até 120°C
agente de pressão:	óleo de transmissão hidráulico HL conforme DIN 51524 T1 (ISO TC 131)
fuga máxima:	165 ccm/min para 22 cSt (50°C) e 210 bar
empanque:	opcional buna (NBR) ou viton (FPM) e anel de apoio de teflón (PTFE)
diâmetro de alojamento:	C-10-4 veja folha de dados n°: <u>IK-400-109-00</u> Considere a indicação!
câmara:	4LH-10.-B.. veja folha de dados n°: <u>IH-400-000-00</u>
jogo de empanque:	SP-MDS-10N-46 (NBR), SP-MDS-10V-46 (FPM)