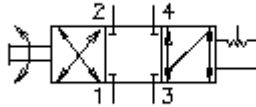


**válv.apar.de coma.man.de 4/3 distr
válv., com ajuste de alavanca man.
MRV5-16.-D-0**



IMAV-Hydraulik GmbH
Breite Strasse 10
D-40670 Meerbusch (Osterath)
Telefone +49 (0)2159 - 9188.0
Telefax +49 (0)2159 - 4242
E-mail: info@imav.com
Internet: <http://www.imav.com>

EATON Símbolo:
Hydraulics



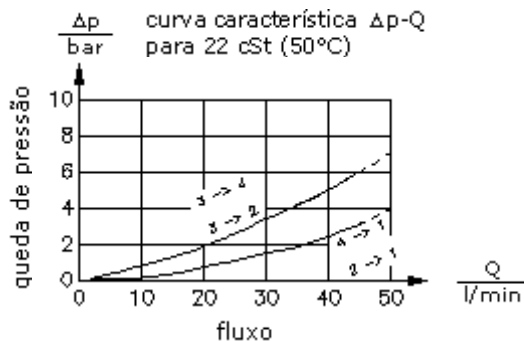
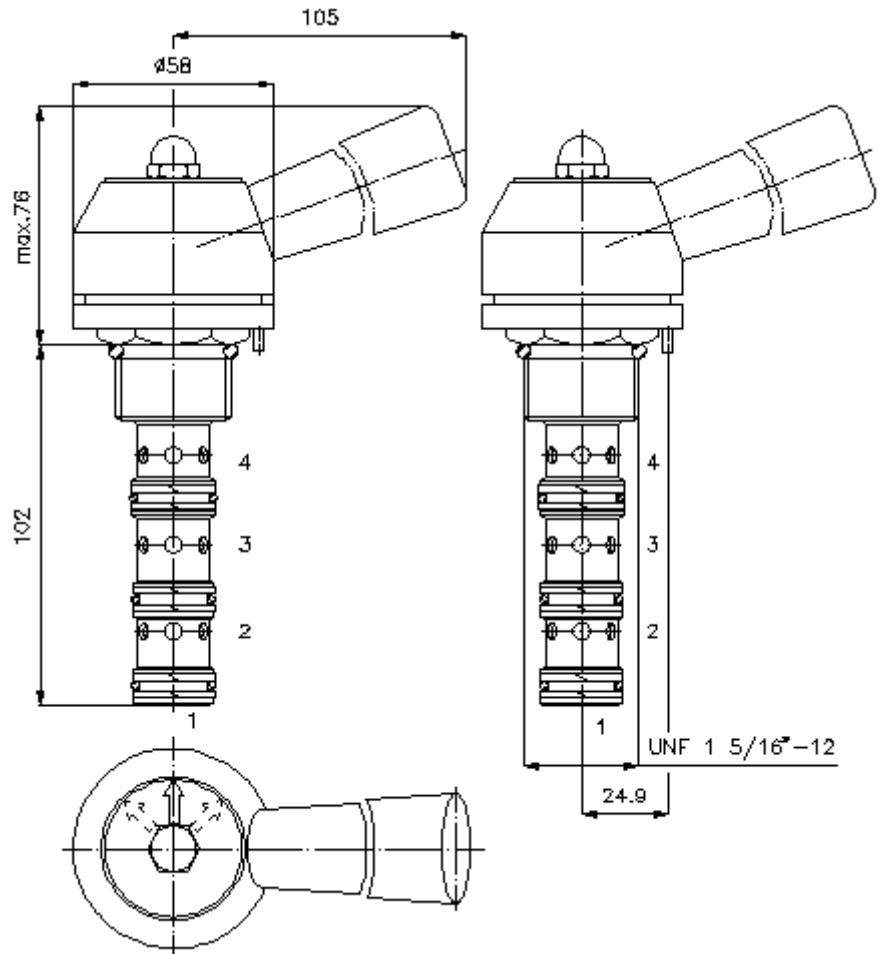
Pressão nominal:
210 bar

Corrente nominal:
45 l/min.

MD-350-160-00
(Modificações sob condição!)

HEX 1 1/2"
(binário de
aperto:
109 - 122 Nm)

diâmetro de
alojamento
C-16-4
veja
folha de dados n°:
IK-400-169-00



**válv.apar.de coma.man.de 4/3 distr
válv., com ajuste de alavanca man.
MRV5-16.-D-0**



IMAV-Hydraulik GmbH
Breite Strasse 10
D-40670 Meerbusch (Osterath)
Telefon +49 (0)2159 - 9188.0
Telefax +49 (0)2159 - 4242
E-mail: info@imav.com
Internet: <http://www.imav.com>

MD-350-160-00

(Modificações sob condição!)

Exemplo do pedido:

MRV5 - 16N - D - 0
| | | |
A **B** **C** **D**

Código do tipo:

A **versão de equipamento**
válvula de regulação á mão

B **extensão e selagem**
16N = buna (NBR)
16V = viton (FPM)

C **tipo de ajuste**
D = alavanca manual, 3 posições,
engatado

D **forma**
0 = válvula aparafusada

Características técnicas:

referência:	diâmetro de alojamento para cavilha de posicionamento : d 3,5 x 5
pressão nominal:	210 bar
corrente nominal:	45 l/min
peso:	0,65 kg
gama de temperatura:	-40°C até 120°C
agente de pressão:	óleo de transmissão hidráulico HL conforme DIN 51524 T1 (ISO TC 131)
fuga máxima:	165 ccm/min para 22 cSt (50°C) e 210 bar
empanque:	opcional buna (NBR) ou viton (FPM) e anel de apoio de teflón (PTFE)
diâmetro de alojamento:	C-16-4 veja folha de dados nº: IK-400-169-00
câmara:	4LH-16.-B.. veja folha de dados nº: IH-400-000-00
jogo de empanque:	SP-MDS-16N-46 (NBR), SP-MDS-16V-46 (FPM)