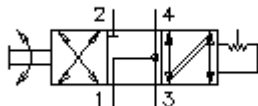


**válv.apar.de coma.man.de 4/3 distr
válv., com ajuste de alavanca man.
MRV6-10.-D-0**



IMAV-Hydraulik GmbH
Breite Strasse 10
D-40670 Meerbusch (Osterath)
Telefone +49 (0)2159 - 9188.0
Telefax +49 (0)2159 - 4242
E-mail: info@imav.com
Internet: <http://www.imav.com>

EATON Símbolo:
Hydraulics



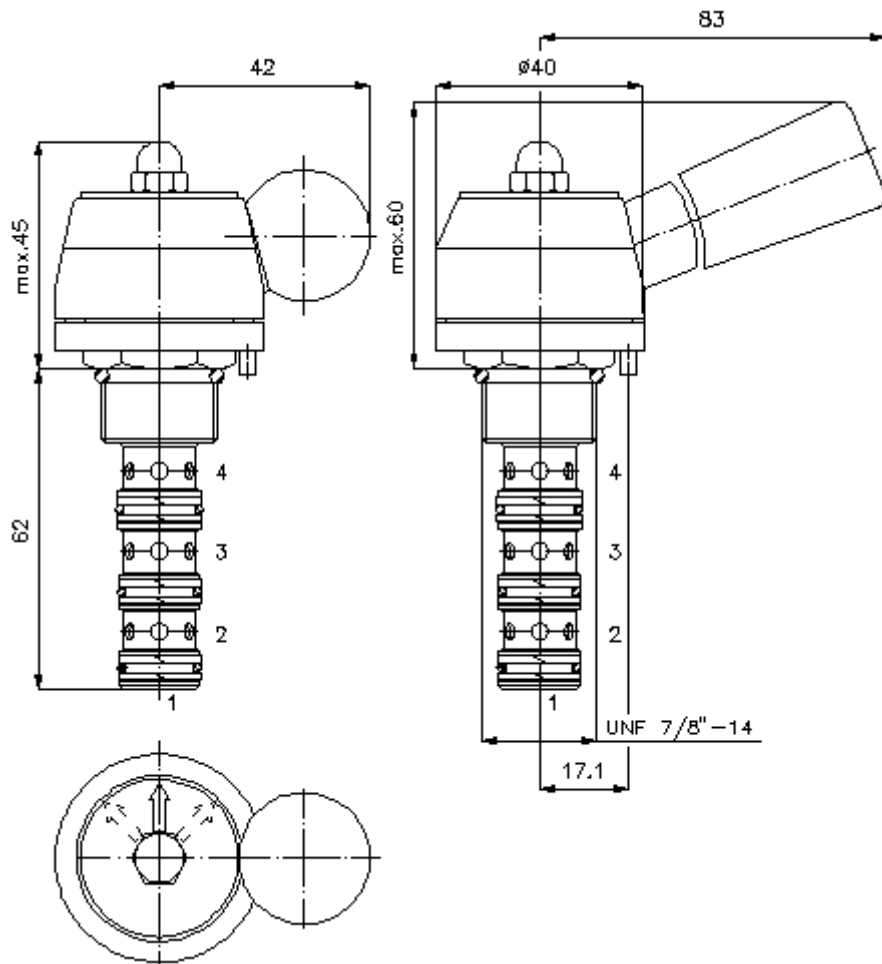
Pressão nominal:
210 bar

Corrente nominal:
11 l/min.

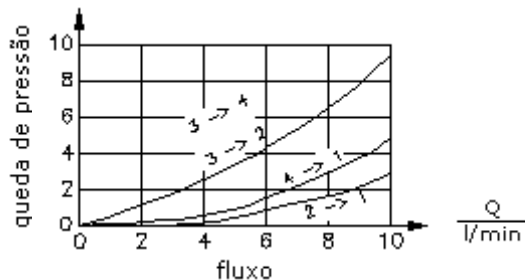
MD-380-100-00
(Modificações sob condição!)

HEX 1"
(binário de
aperto:
48 - 54 Nm)

diâmetro de
alojamento
C-10-4
veja
folha de dados nº:
IK-400-109-00



$\frac{\Delta p}{\text{bar}}$ curva característica $\Delta p-Q$
para 22 cSt (50°C)



**válv.apar.de coma.man.de 4/3 distr
válv., com ajuste de alavanca man.
MRV6-10.-D-0**



IMAV-Hydraulik GmbH
Breite Strasse 10
D-40670 Meerbusch (Osterath)
Telefon +49 (0)2159 - 9188.0
Telefax +49 (0)2159 - 4242
E-mail: info@imav.com
Internet: <http://www.imav.com>

MD-380-100-00
(Modificações sob condição!)

Exemplo do pedido:

MRV6 - 10N - D - 0
| | | |
A **B** **C** **D**

Código do tipo:

A **versão de equipamento**
válvula de regulação á mão

B **extensão e selagem**
10N = buna (NBR)
10V = viton (FPM)

C **tipo de ajuste**
D = alavanca manual, 3 posições,
engatado
E = botão esférico, 3 posições, engatado

D **forma**
0 = válvula aparafusada

Características técnicas:

referência: diâmetro de alojamento para cavilha de posicionamento : d 3,5 x 5
pressão nominal: 210 bar
corrente nominal: 11 l/min
peso: 0,27 kg
gama de temperatura: -40°C até 120°C
agente de pressão: óleo de transmissão hidráulico HL conforme DIN 51524 T1 (ISO TC 131)
fuga máxima: 165 ccm/min para 22 cSt (50°C) e 210 bar
empanque: opcional buna (NBR) ou viton (FPM) e anel de apoio de teflón (PTFE)
diâmetro de alojamento: C-10-4 veja folha de dados n°: IK-400-109-00 Considere a indicação!
câmara: 4LH-10.-B.. veja folha de dados n°: IH-400-000-00
jogo de empanque: SP-MDS-10N-46 (NBR), SP-MDS-10V-46 (FPM)