

**válv. apara. de lavag. de 3/3 dist.
posição central fechada
DSV4-10.-C-0-...**

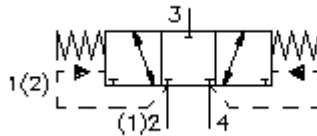


IMAV-Hydraulik GmbH
Breite Strasse 10
D-40670 Meerbusch (Osterath)
Telefone +49 (0)2159 - 9188.0
Telefax +49 (0)2159 - 4242
E-mail: info@imav.com
Internet: <http://www.imav.com>

FIT-N Símbolo:
Hydraulics

Pressão nominal:
350 bar

Corrente nominal:
26 l/min.

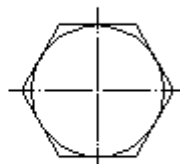
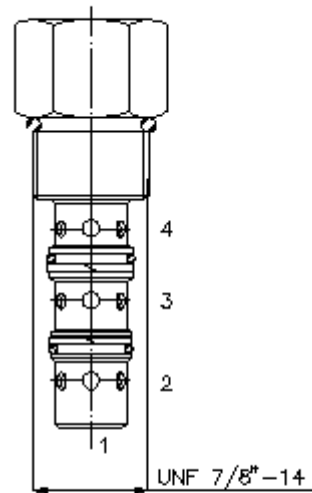
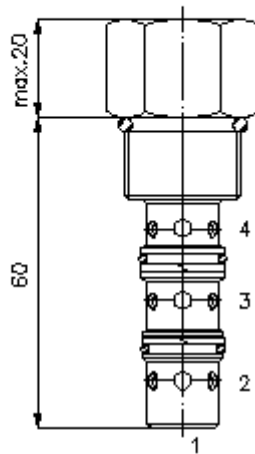


MD-410-101-00

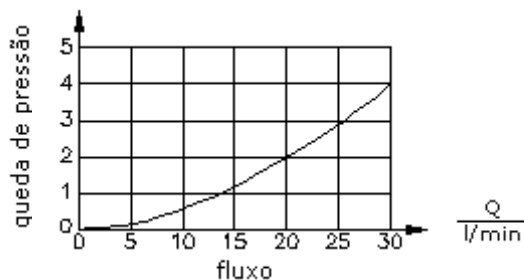
(Modificações sob condição!)

HEX 1"
(binário de
aperto:
48 - 54 Nm)

diâmetro de
alojamento
C-10-4
veja
folha de dados n°:
[IK-400-109-00](#)



$\frac{\Delta p}{\text{bar}}$ curva característica $\Delta p-Q$
para 22 cSt (50°C)



**válv. apara. de lavag. de 3/3 dist.
posição central fechada
DSV4-10.-C-0-...**



IMAV-Hydraulik GmbH
Breite Strasse 10
D-40670 Meerbusch (Osterath)
Telefone +49 (0)2159 - 9188.0
Telefax +49 (0)2159 - 4242
E-mail: info@imav.com
Internet: <http://www.imav.com>

MD-410-101-00

(Modificações sob condição!)

Exemplo do pedido:

DSV4 - 10N - C - 0 - 040
| | | | |
A **B** **C** **D** **E**

Código do tipo:

A versão de equipamento
válvula de lavagem

B extensão e selagem
10N = buna (NBR)
10V = viton (FPM)

C forma de êmbolo
C = posição central fechada

D forma
0 = válvula aparafusada

E pressão de ligação
040 = 2,8 bar
080 = 5,5 bar
160 = 11,0 bar

Características técnicas:

pressão nominal: 350 bar

corrente nominal: 26 l/min

peso: 0,14 kg

gama de temperatura: -40°C até 120°C

agente de pressão: óleo de transmissão hidráulico HL conforme DIN 51524 T1 (ISO TC 131)

fuga máxima: 165 ccm/min para 22 cSt (50°C) e 210 bar

empanque: opcional buna (NBR) ou viton (FPM) e anel de apoio de teflón (PTFE)

diâmetro de alojamento: C-10-4 veja folha de dados nº: IK-400-109-00 Considere a indicação!

câmara: 4LH-10.-B.. veja folha de dados nº: IH-400-000-00

jogo de empanque: SP-MDS-10N-43 (NBR), SP-MDS-10V-43 (FPM)