

**válvula aparafusada de 2/2 distr.  
espaço de arruela descarregado  
PTS7-10.-0-...**

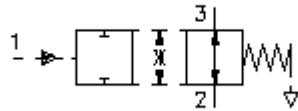


IMAV-Hydraulik GmbH  
Breite Strasse 10  
D-40670 Meerbusch (Osterath)  
Telefone +49 (0)2159 - 9188.0  
Telefax +49 (0)2159 - 4242  
E-mail: [info@imav.com](mailto:info@imav.com)  
Internet: <http://www.imav.com>

**FITON** Símbolo:  
Hydraulics

**Pressão nominal:**  
210 bar

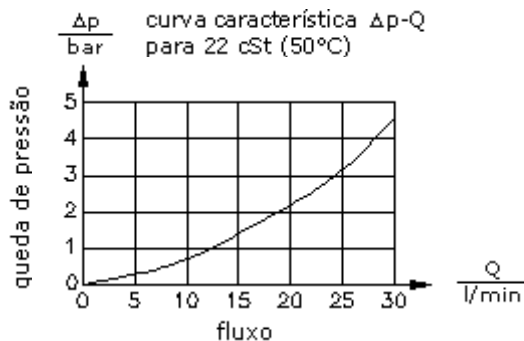
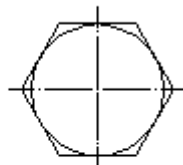
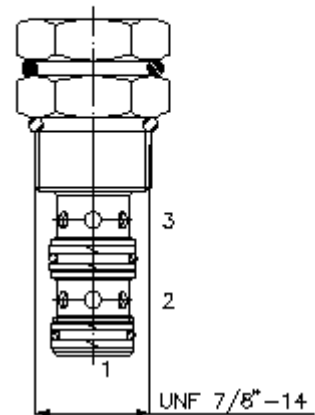
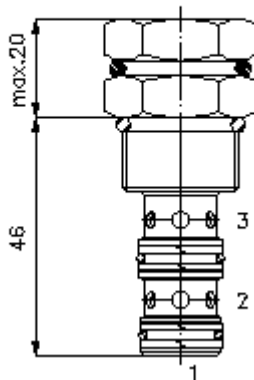
**Corrente nominal:**  
30 l/min.



**MD-500-100-00**  
(Modificações sob condição!)

HEX 1"  
(binário de  
aperto:  
48 - 54 Nm)

diâmetro de  
alojamento  
C-10-3  
veja  
folha de dados nº:  
IK-300-109-00



**válvula aparafusada de 2/2 distr.  
espaço de arruela descarregado  
PTS7-10.-0-...**



IMAV-Hydraulik GmbH  
Breite Strasse 10  
D-40670 Meerbusch (Osterath)  
Telefon +49 (0)2159 - 9188.0  
Telefax +49 (0)2159 - 4242  
E-mail: [info@imav.com](mailto:info@imav.com)  
Internet: <http://www.imav.com>

**MD-500-100-00**

(Modificações sob condição!)

**Exemplo do pedido:**

PTS7 - 10N - 0 - 080  
|        |        |        |  
**A**    **B**    **C**    **D**

**Código do tipo:**

**A** **versão de equipamento**  
válvula de distribuição  
comandado hidráulico

**B** **extensão e selagem**  
10N = buna (NBR)  
10V = viton (FPM)

**C** **forma**  
0 = válvula aparafusada

**D** **pressão de abertura**  
040 = 2,8 bar  
080 = 5,5 bar  
160 = 11,0 bar

**Características técnicas:**

**referência:** a pressão motriz tem de mais alto que a pressão de abertura

**pressão nominal:** 210 bar

**corrente nominal:** 30 l/min

**peso:** 0,1 kg

**gama de temperatura:** -40°C até 120°C

**agente de pressão:** óleo de transmissão hidráulico HL conforme DIN 51524 T1 (ISO TC 131)

**fuga máxima:** 165 ccm/min para 22 cSt (50°C) e 210 bar

**empanque:** opcional buna (NBR) ou viton (FPM) e anel de apoio de teflón (PTFE)

**diâmetro de alojamento:** C-10-3 veja folha de dados nº: [IK-300-109-00](#)

**câmara:** 3LH-10.-B.. veja folha de dados nº: [IH-300-000-00](#)

**jogo de empanque:** SP-MDS-10N-44-S (NBR), SP-MDS-10V-44-S (FPM)