

**válv. aparafusada de 3/2 distrib.  
posição de repouso 2 conect. com 3  
PTS2-10.-0-...**

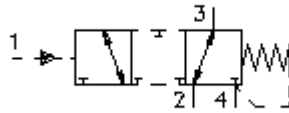


IMAV-Hydraulik GmbH  
Breite Strasse 10  
D-40670 Meerbusch (Osterath)  
Telefone +49 (0)2159 - 9188.0  
Telefax +49 (0)2159 - 4242  
E-mail: [info@imav.com](mailto:info@imav.com)  
Internet: <http://www.imav.com>

**FITON** Símbolo:  
Hydraulics

**Pressão nominal:**  
210 bar

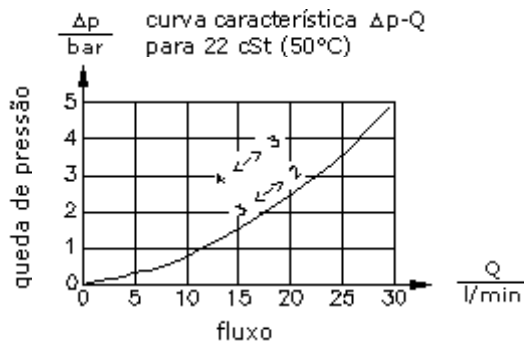
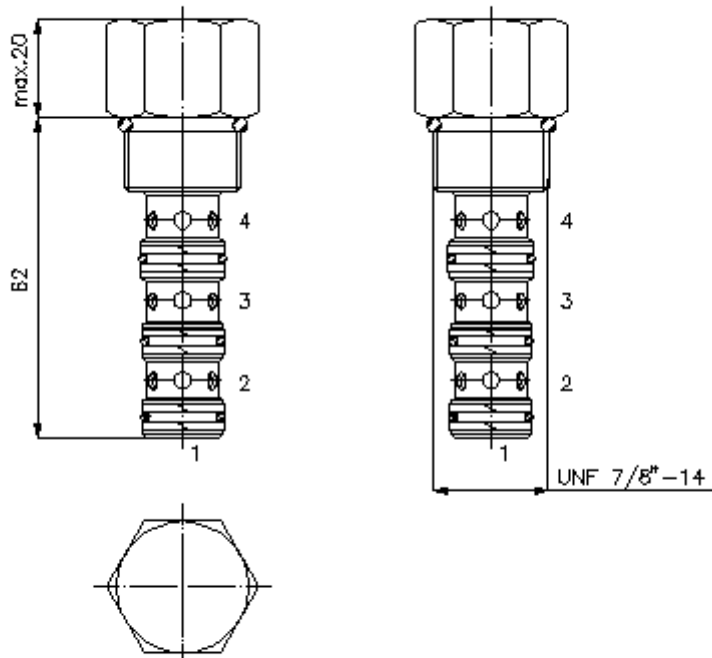
**Corrente nominal:**  
30 l/min.



**MD-530-100-00**  
(Modificações sob condição!)

HEX 1"  
(binário de  
aperto:  
48 - 54 Nm)

diâmetro de  
alojamento  
C-10-4  
veja  
folha de dados n°:  
IK-400-109-00



**válv. aparafusada de 3/2 distrib.  
posição de repouso 2 conect. com 3  
PTS2-10.-0-...**



IMAV-Hydraulik GmbH  
Breite Strasse 10  
D-40670 Meerbusch (Osterath)  
Telefon +49 (0)2159 - 9188.0  
Telefax +49 (0)2159 - 4242  
E-mail: [info@imav.com](mailto:info@imav.com)  
Internet: <http://www.imav.com>

**MD-530-100-00**

(Modificações sob condição!)

**Exemplo do pedido:**

PTS2 - 10N - 0 - 080  
|        |        |        |  
**A**    **B**    **C**    **D**

**Código do tipo:**

**A** **versão de equipamento**  
válvula de distribuição  
comandado hidráulico

**B** **extensão e selagem**  
10N = buna (NBR)  
10V = viton (FPM)

**C** **forma**  
0 = válvula aparafusada

**D** **pressão de abertura**  
040 = 2,8 bar  
080 = 5,5 bar  
160 = 11,0 bar

**Características técnicas:**

<b>referência:</b>	a pressão motriz tem de mais alto que a pressão de abertura + pressão em conexão 4
<b>pressão nominal:</b>	210 bar
<b>corrente nominal:</b>	30 l/min
<b>peso:</b>	0,14 kg
<b>gama de temperatura:</b>	-40°C até 120°C
<b>agente de pressão:</b>	óleo de transmissão hidráulico HL conforme DIN 51524 T1 (ISO TC 131)
<b>fuga máxima:</b>	165 ccm/min para 22 cSt (50°C) e 210 bar
<b>empanque:</b>	opcional buna (NBR) ou viton (FPM) e anel de apoio de teflón (PTFE)
<b>diâmetro de alojamento:</b>	C-10-4 veja folha de dados n°: <u>IK-400-109-00</u> Considere a indicação!
<b>câmara:</b>	4LH-10.-B.. veja folha de dados n°: <u>IH-400-000-00</u>
<b>jogo de empanque:</b>	SP-MDS-10N-46 (NBR), SP-MDS-10V-46 (FPM)