

**válv. aparafusada de 3/2 distrib.
posição de repouso 2 conect. com 3
PTS2-20.-0-...**

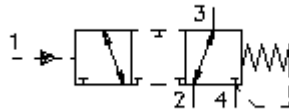


IMAV-Hydraulik GmbH
Breite Strasse 10
D-40670 Meerbusch (Osterath)
Telefone +49 (0)2159 - 9188.0
Telefax +49 (0)2159 - 4242
E-mail: info@imav.com
Internet: <http://www.imav.com>

ETN Símbolo:
Hydraulics

Pressão nominal:
210 bar

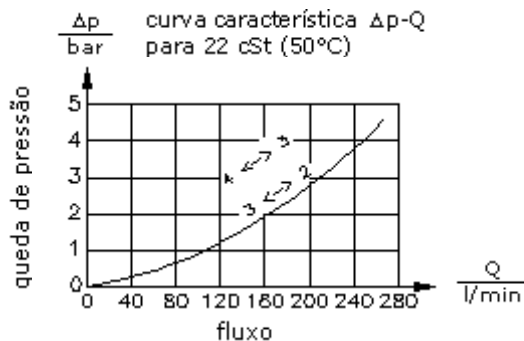
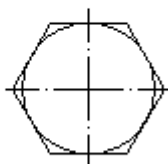
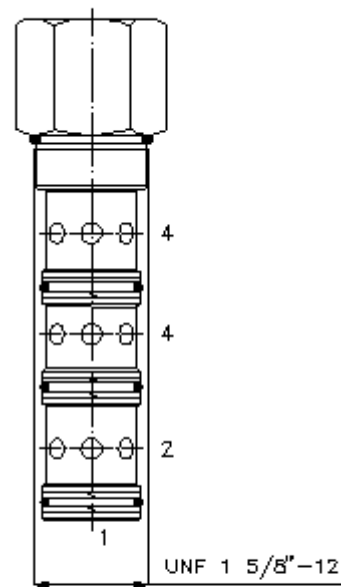
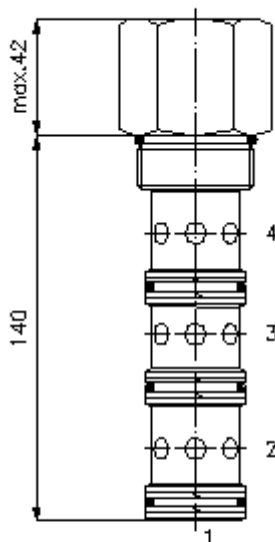
Corrente nominal:
265 l/min.



MD-530-200-00
(Modificações sob condição!)

HEX 1 7/8"
(binário de aperto:
129 - 155 Nm)

diâmetro de alojamento
C-20-4
veja
folha de dados nº:
IK-400-209-00



**válv. aparafusada de 3/2 distrib.
posição de repouso 2 conect. com 3
PTS2-20.-0-...**



IMAV-Hydraulik GmbH
Breite Strasse 10
D-40670 Meerbusch (Osterath)
Telefon +49 (0)2159 - 9188.0
Telefax +49 (0)2159 - 4242
E-mail: info@imav.com
Internet: <http://www.imav.com>

MD-530-200-00

(Modificações sob condição!)

Exemplo do pedido:

PTS2 - 20N - 0 - 080
| | | |
A **B** **C** **D**

Código do tipo:

- A** **versão de equipamento**
válvula de distribuição
comandado hidráulico
- B** **extensão e selagem**
20N = buna (NBR)
20V = viton (FPM)

- C** **forma**
0 = válvula aparafusada
- D** **pressão de abertura**
040 = 2,8 bar
080 = 5,5 bar

Características técnicas:

- referência:** a pressão motriz tem de mais alto que a pressão de abertura + pressão em conexão 4
- pressão nominal:** 210 bar
- corrente nominal:** 265 l/min
- peso:** 0,5 kg
- gama de temperatura:** -40°C até 120°C
- agente de pressão:** óleo de transmissão hidráulico HL conforme DIN 51524 T1 (ISO TC 131)
- fuga máxima:** 165 ccm/min para 22 cSt (50°C) e 210 bar
- empanque:** opcional buna (NBR) ou viton (FPM) e anel de apoio de teflón (PTFE)
- diâmetro de alojamento:** C-20-4 veja folha de dados nº: [IK-400-209-00](#)
- câmara:** 4LH-20.-B.. veja folha de dados nº: [IH-400-000-00](#)
- jogo de empanque:** SP-MDS-20N-46 (NBR), SP-MDS-20V-46 (FPM)