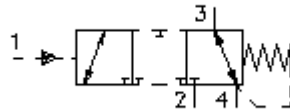


**válv. aparafusada de 3/2 distrib.
posição de repouso 3 conect. com 4
PTS3-16.-0-...**

EATON Símbolo:
Hydraulics

Pressão nominal:
210 bar

Corrente nominal:
130 l/min.

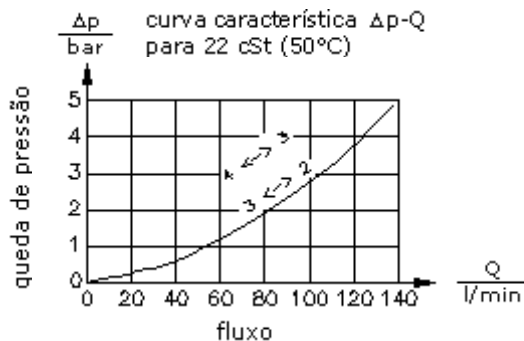
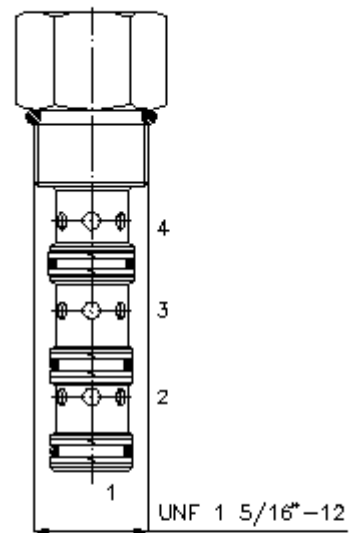
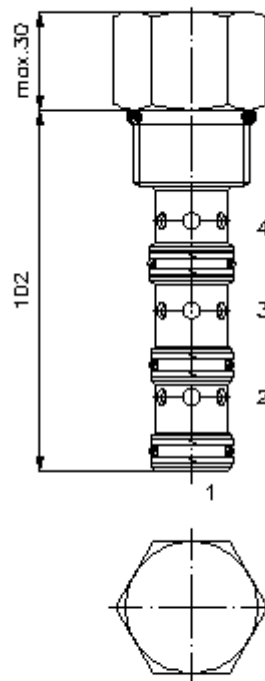


IMAV-Hydraulik GmbH
Breite Strasse 10
D-40670 Meerbusch (Osterath)
Telefone +49 (0)2159 - 9188.0
Telefax +49 (0)2159 - 4242
E-mail: info@imav.com
Internet: <http://www.imav.com>

MD-550-160-00
(Modificações sob condição!)

HEX 1 1/2"
(binário de
aperto:
109 - 122 Nm)

diâmetro de
alojamento
C-16-4
veja
folha de dados n°:
[IK-400-169-00](#)



**válv. aparafusada de 3/2 distrib.
posição de repouso 3 conect. com 4
PTS3-16.-0-...**



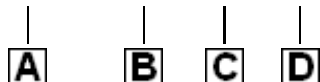
IMAV-Hydraulik GmbH
Breite Strasse 10
D-40670 Meerbusch (Osterath)
Telefone +49 (0)2159 - 9188.0
Telefax +49 (0)2159 - 4242
E-mail: info@imav.com
Internet: <http://www.imav.com>

MD-550-160-00

(Modificações sob condição!)

Exemplo do pedido:

PTS3 - 16N - 0 - 080



Código do tipo:

A versão de equipamento

válvula de distribuição
comandado hidráulico

B extensão e selagem

16N = buna (NBR)
16V = viton (FPM)

C forma

0 = válvula aparafusada

D pressão de abertura

040 = 2,8 bar
080 = 5,5 bar
160 = 11,0 bar

Características técnicas:

referência:	a pressão motriz tem de mais alto que a pressão de abertura + pressão em conexão 4
pressão nominal:	210 bar
corrente nominal:	132 l/min
peso:	0,5 kg
gama de temperatura:	-40°C até 120°C
agente de pressão:	óleo de transmissão hidráulico HL conforme DIN 51524 T1 (ISO TC 131)
fuga máxima:	165 ccm/min para 22 cSt (50°C) e 210 bar
empanque:	opcional buna (NBR) ou viton (FPM) e anel de apoio de teflón (PTFE)
diâmetro de alojamento:	C-16-4 veja folha de dados nº: IK-400-169-00
câmara:	4LH-16.-B.. veja folha de dados nº: IH-400-000-00
jogo de empanque:	SP-MDS-16N-46 (NBR), SP-MDS-16V-46 (FPM)