

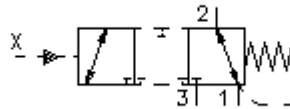
**válv. aparafusada de 3/2 distrib.**  
**(com conexão externo)**  
**PTS5-10.-0-...**



**ETN** Símbolo:  
Hydraulics

**Pressão nominal:**  
 210 bar

**Corrente nominal:**  
 11 l/min.



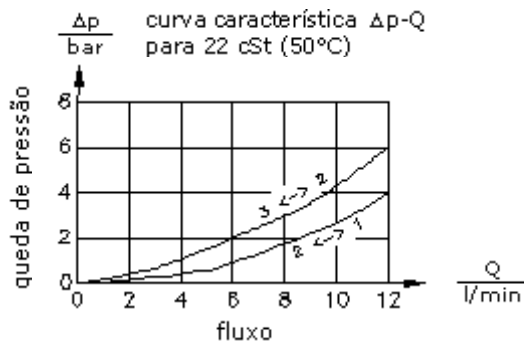
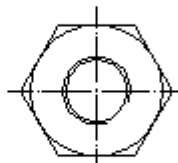
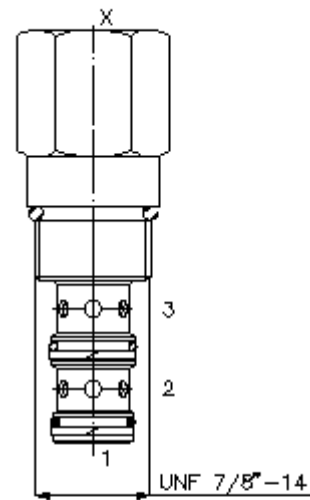
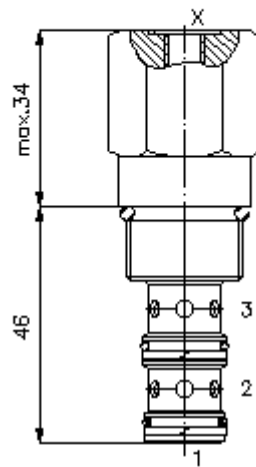
IMAV-Hydraulik GmbH  
 Breite Strasse 10  
 D-40670 Meerbusch (Osterath)  
 Telefone +49 (0)2159 - 9188.0  
 Telefax +49 (0)2159 - 4242  
 E-mail: [info@imav.com](mailto:info@imav.com)  
 Internet: <http://www.imav.com>

**MD-580-100-00**  
 (Modificações sob condição!)

HEX 1"  
 (binário de  
 aperto:  
 48 - 54 Nm)

diâmetro de  
 alojamento  
 C-10-3  
 veja  
 folha de dados n°:  
[IK-300-109-00](#)

7/16"-20 UNF-2B  
 (SAE 4)



**válv. aparafusada de 3/2 distrib.  
(com conexão externo)  
PTS5-10.-0-...**



IMAV-Hydraulik GmbH  
Breite Strasse 10  
D-40670 Meerbusch (Osterath)  
Telefon +49 (0)2159 - 9188.0  
Telefax +49 (0)2159 - 4242  
E-mail: [info@imav.com](mailto:info@imav.com)  
Internet: <http://www.imav.com>

**MD-580-100-00**  
(Modificações sob condição!)

**Exemplo do pedido:**

PTS5 - 10N - 0 - 050  
|           |           |           |  
**A**       **B**       **C**       **D**

**Código do tipo:**

- A** **versão de equipamento**  
válvula de distribuição  
comandado hidráulico
- B** **extensão e selagem**  
10N = buna (NBR)  
10V = viton (FPM)

- C** **forma**  
0 = válvula aparafusada
- D** **pressão de abertura**  
050 = 3,4 bar

**Características técnicas:**

<b>referência:</b>	a pressão motriz tem de mais alto que a pressão de abertura + pressão em conexão 1
<b>pressão nominal:</b>	210 bar
<b>corrente nominal:</b>	11 l/min
<b>peso:</b>	0,14 kg
<b>gama de temperatura:</b>	-40°C até 120°C
<b>agente de pressão:</b>	óleo de transmissão hidráulico HL conforme DIN 51524 T1 (ISO TC 131)
<b>fuga máxima:</b>	165 ccm/min para 22 cSt (50°C) e 210 bar
<b>empanque:</b>	opcional buna (NBR) ou viton (FPM) e anel de apoio de teflón (PTFE)
<b>diâmetro de alojamento:</b>	C-10-3 veja folha de dados nº: <u>IK-300-109-00</u>
<b>câmara:</b>	3LH-10.-B.. veja folha de dados nº: <u>IH-300-000-00</u>
<b>jogo de empanque:</b>	SP-MDS-10N-32 (NBR), SP-MDS-10V-32 (FPM)