

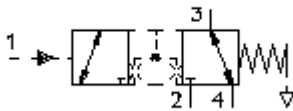
válv. aparafusada de 3/2 distrib.
(com sobreposição negativa)
PTS5-16.-0-...



FITN Símbolo:
Hydraulics

Pressão nominal:
 210 bar

Corrente nominal:
 132 l/min.

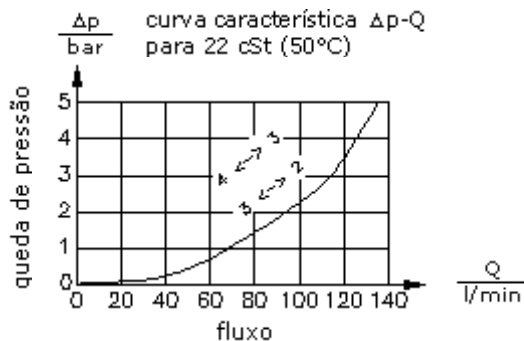
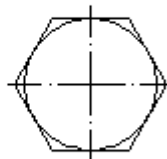
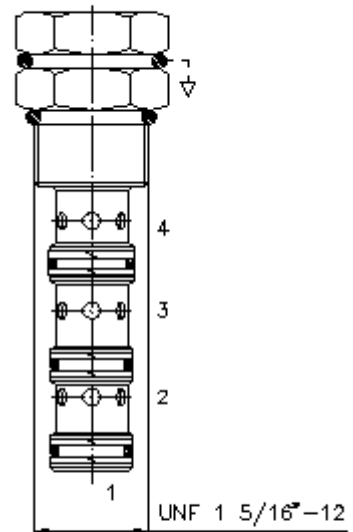
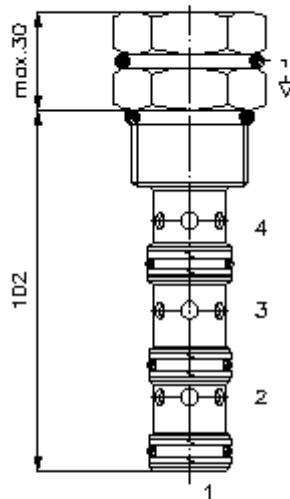


IMAV-Hydraulik GmbH
 Breite Strasse 10
 D-40670 Meerbusch (Osterath)
 Telefone +49 (0)2159 - 9188.0
 Telefax +49 (0)2159 - 4242
 E-mail: info@imav.com
 Internet: <http://www.imav.com>

MD-580-160-00
 (Modificações sob condição!)

HEX 1 1/2"
 (binário de
 aperto:
 109 - 122 Nm)

diâmetro de
 alojamento
 C-16-4
 veja
 folha de dados nº:
 IK-400-169-00



**válv. aparafusada de 3/2 distrib.
(com sobreposição negativo)
PTS5-16.-0-...**



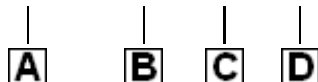
IMAV-Hydraulik GmbH
Breite Strasse 10
D-40670 Meerbusch (Osterath)
Telefon +49 (0)2159 - 9188.0
Telefax +49 (0)2159 - 4242
E-mail: info@imav.com
Internet: <http://www.imav.com>

MD-580-160-00

(Modificações sob condição!)

Exemplo do pedido:

PTS5 - 16N - 0 - 040



Código do tipo:

A versão de equipamento

válvula de distribuição
comandado hidráulico

B extensão e selagem

16N = buna (NBR)
16V = viton (FPM)

C forma

0 = válvula aparafusada

D pressão de abertura

040 = 2,8 bar
080 = 5,5 bar
160 = 11,0 bar

Características técnicas:

referência:	a pressão motriz tem de mais alto que a pressão de abertura
pressão nominal:	210 bar
corrente nominal:	132 l/min
peso:	0,5 kg
gama de temperatura:	-40°C até 120°C
agente de pressão:	óleo de transmissão hidráulico HL conforme DIN 51524 T1 (ISO TC 131)
fuga máxima:	165 ccm/min para 22 cSt (50°C) e 210 bar
empanque:	opcional buna (NBR) ou viton (FPM) e anel de apoio de teflón (PTFE)
diâmetro de alojamento:	C-16-4 veja folha de dados nº: IK-400-169-00
câmara:	4LH-16.-B.. veja folha de dados nº: IH-400-000-00
jogo de empanque:	SP-MDS-16N-56 (NBR), SP-MDS-16V-56 (FPM)