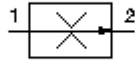


**válv.apa.de regul.de corr.de d.vias
(ajustável fixo)
FR5-08.-F-0-.....**

FAI-N Símbolo:
Hydraulics

Pressão nominal:
350 bar

Corrente nominal:
10 l/min.

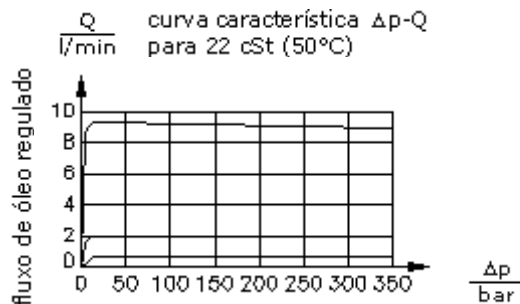
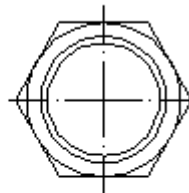
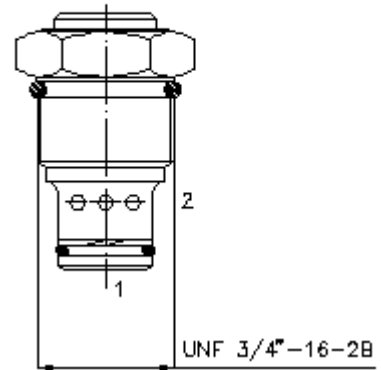
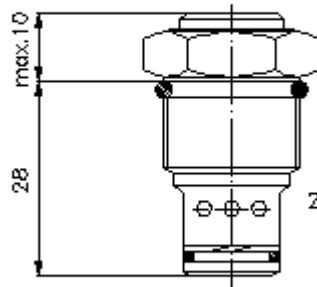


IMAV-Hydraulik GmbH
Breite Strasse 10
D-40670 Meerbusch (Osterath)
Telefone +49 (0)2159 - 9188.0
Telefax +49 (0)2159 - 4242
E-mail: info@imav.com
Internet: <http://www.imav.com>

MF-110-081-00
(Modificações sob condição!)

HEX 7/8"
(binário de
aperto:
34 - 40 Nm)

diâmetro de
alojamento
C-08-2
veja
folha de dados n°:
[IK-100-089-00](#)



-- 1>2

--- 2>1

**válv.apa.de regul.de corr.de d.vias
(ajustável fixo)
FR5-08.-F-0-.....**



IMAV-Hydraulik GmbH
Breite Strasse 10
D-40670 Meerbusch (Osterath)
Telefone +49 (0)2159 - 9188.0
Telefax +49 (0)2159 - 4242
E-mail: info@imav.com
Internet: <http://www.imav.com>

MF-110-081-00
(Modificações sob condição!)

Exemplo do pedido:

FR5 - 08N - F - 0 - 02.00
| | | | |
A **B** **C** **D** **E**

Código do tipo:

- A** **versão de equipamento**
válvula de regulação de corrente
- B** **extensão e selagem**
08N = buna (NBR)
08V = viton (FPM)
- C** **tipo de ajuste**
F = ajustado fixo
- D** **forma**
0 = válvula aparafusada

- E** **ajuste de quantidade**
fluxo de óleo regulado desejado
indicar em Q = Gpm
1 l/min = 0,265 Gpm
(1 Gpm = 3,785 l/min)
precisão de regulação
0,5 - 2,0 l/min ±20% (210 bar)
0,5 - 2,0 l/min ±40% (350 bar)
2,0 - 6,0 l/min ±15%
6,0 - 10,0 l/min ±10%

Características técnicas:

- pressão nominal:** 350 bar
- corrente nominal:** 10 l/min
- peso:** 0,05 kg
- gama de temperatura:** -40°C até 120°C
- agente de pressão:** óleo de transmissão hidráulico HL conforme DIN 51524 T1 (ISO TC 131)
- empanque:** opcional buna (NBR) ou viton (FPM) e anel de apoio de teflón (PTFE)
- diâmetro de alojamento:** C-08-2 veja folha de dados n°:[IK-100-089-00](#)
- câmara:** 2LH-08.-B.. veja folha de dados n°:[IH-100-000-00](#)
- jogo de empanque:** SP-MDS-08N-21 (NBR), SP-MDS-08V-21 (FPM)