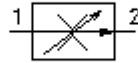


**válv.apa.de regul.de corr.de d.vias  
(ajustável)  
FR2-10.-.-0-.....**

**ETN** Símbolo:  
Hydraulics

**Pressão nominal:**  
210 bar

**Corrente nominal:**  
38 l/min.



IMAV-Hydraulik GmbH  
Breite Strasse 10  
D-40670 Meerbusch (Osterath)  
Telefone +49 (0)2159 - 9188.0  
Telefax +49 (0)2159 - 4242  
E-mail: [info@imav.com](mailto:info@imav.com)  
Internet: <http://www.imav.com>

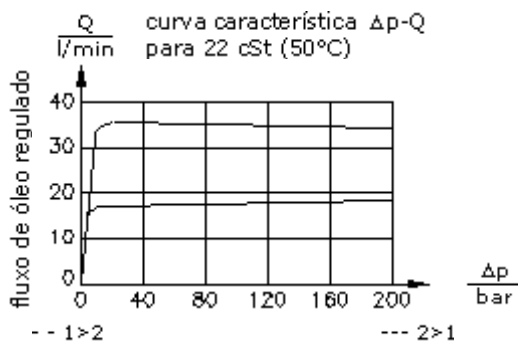
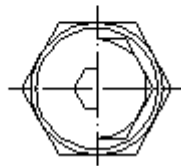
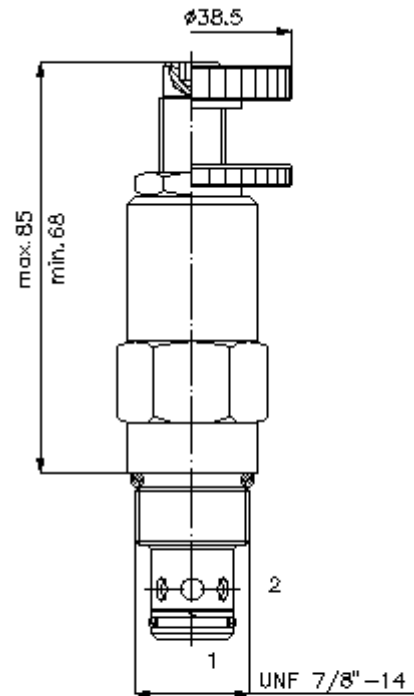
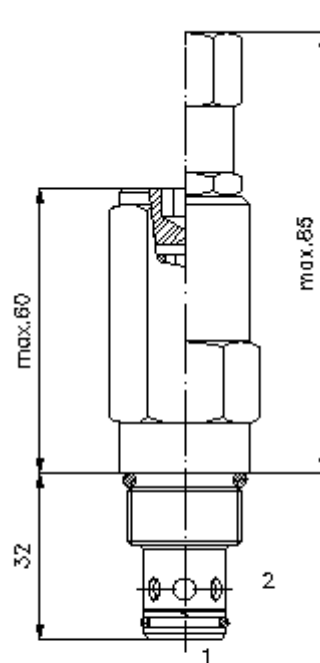
**MF-140-100-00**  
(Modificações sob condição!)

HEX 3/4"

HEX 1"  
(binário de  
aperto:  
48 - 54 Nm)

diâmetro de  
alojamento  
C-10-2  
veja  
folha de dados nº:  
[IK-100-109-00](#)

HEX 3/16"



**válv.apa.de regul.de corr.de d.vias  
(ajustável)  
FR2-10.-.-0-.....**



IMAV-Hydraulik GmbH  
Breite Strasse 10  
D-40670 Meerbusch (Osterath)  
Telefone +49 (0)2159 - 9188.0  
Telefax +49 (0)2159 - 4242  
E-mail: [info@imav.com](mailto:info@imav.com)  
Internet: <http://www.imav.com>

**MF-140-100-00**  
(Modificações sob condição!)

**Exemplo do pedido:**

FR2 - 10N - C - 0 - 02.00  
|           |           |           |           |  
**A**       **B**       **C**       **D**       **E**

**Código do tipo:**

- A** **versão de equipamento**  
válvula de regulação de corrente
- B** **extensão e selagem**  
10N = buna (NBR)  
10V = viton (FPM)
- C** **tipo de ajuste**  
J = sextavado interno  
S = fuso roscado  
C = tampa de fecho  
K = roda de mão
- D** **forma**  
0 = válvula aparafusada

- E** **ajuste de quantidade**  
fluxo de óleo regulado desejado  
indicar em Q = Gpm  
1 l/min = 0,265 Gpm  
(1 Gpm = 3,785 l/min)  
precisão de regulação  
0,4 - 2,0 l/min ±20%  
2,0 - 8,0 l/min ±15%  
8,0 - 38,0 l/min ±10%

**Características técnicas:**

- referência:** 50% redução de volume máxima de fluxo de óleo ajustado de fábrica
- pressão nominal:** 210 bar
- corrente nominal:** 38 l/min
- peso:** 0,22 kg
- gama de temperatura:** -40°C até 120°C
- agente de pressão:** óleo de transmissão hidráulico HL conforme DIN 51524 T1 (ISO TC 131)
- empanque:** opcional buna (NBR) ou viton (FPM) e anel de apoio de teflón (PTFE)
- diâmetro de alojamento:** C-10-2 veja folha de dados n°: IK-100-109-00
- câmara:** 2LH-10.-B.. veja folha de dados n°: IH-100-000-00
- jogo de empanque:** SP-MDS-10N-21 (NBR), SP-MDS-10V-21 (FPM)