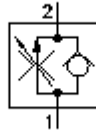


**válv.apa.de regul.de corr.de d.vias  
(ajustável)  
FAR1-16.-C-0**

**FAIR** Símbolo:  
Hydraulics

**Pressão nominal:**  
350 bar

**Corrente nominal:**  
114 l/min.



IMAV-Hydraulik GmbH  
Breite Strasse 10  
D-40670 Meerbusch (Osterath)  
Telefon +49 (0)2159 - 9188.0  
Telefax +49 (0)2159 - 4242  
E-mail: [info@imav.com](mailto:info@imav.com)  
Internet: <http://www.imav.com>

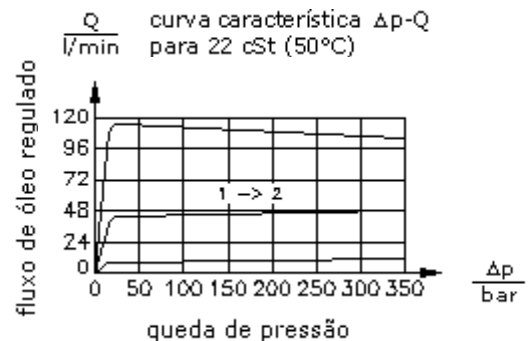
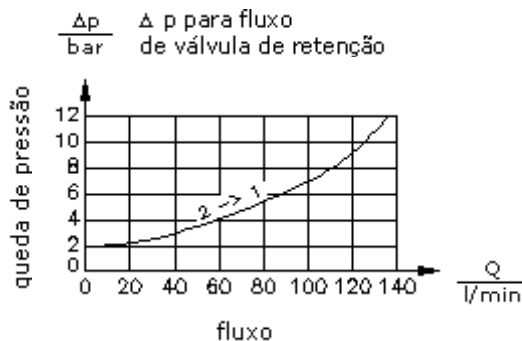
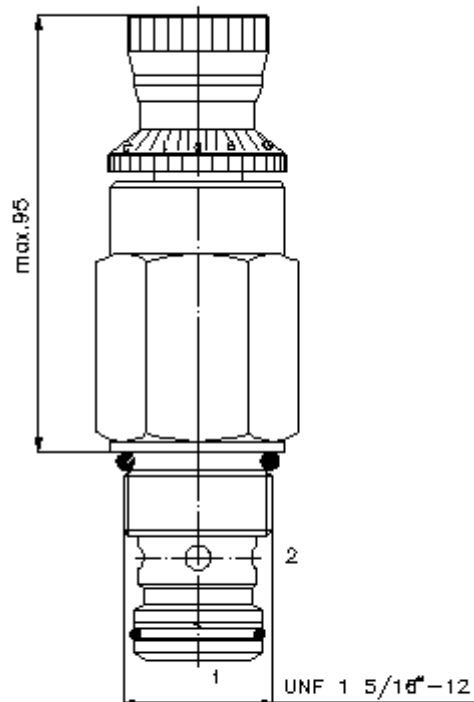
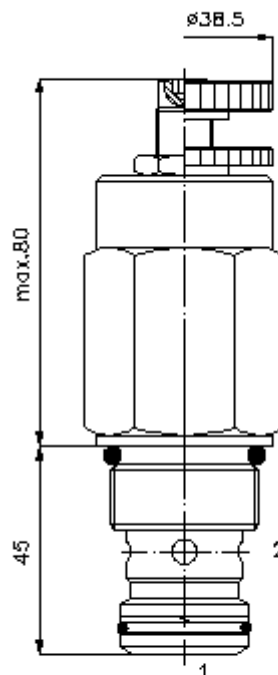
**MF-200-161-00**  
(Modificações sob condição!)

HEX 3/16"

HEX 3/4"

HEX 1 1/2"  
(binário de aperto:  
109 - 122 Nm)

diâmetro de alojamento  
C-16-2  
veja  
folha de dados nº:  
[IK-100-169-00](#)



**válv.apa.de regul.de corr.de d.vias  
(ajustável)  
FAR1-16.-C-0**



IMAV-Hydraulik GmbH  
Breite Strasse 10  
D-40670 Meerbusch (Osterath)  
Telefone +49 (0)2159 - 9188.0  
Telefax +49 (0)2159 - 4242  
E-mail: [info@imav.com](mailto:info@imav.com)  
Internet: <http://www.imav.com>

**MF-200-161-00**  
(Modificações sob condição!)

**Exemplo do pedido:**

FAR1 - 16N - S - 0  
|        |        |        |  
**A**     **B**     **C**     **D**

**Código do tipo:**

**A** **versão de equipamento**  
válvula de regulação de corrente  
independente de pressão

**B** **extensão e selagem**  
16N = buna (NBR)  
16V = viton (FPM)

**C** **tipo de ajuste**  
S = fuso roscado  
C = tampa de fecho  
K = roda de mão  
H = ajuste da escala

**D** **forma**  
0 = válvula aparafusada

**Características técnicas:**

<b>referência:</b>	rotação à esquerda (no sentido contrário ao dos ponteiros do relógio) = aumento de fluxo rotação dextrogira (no sentido dos ponteiros do relógio) = redução de fluxo
<b>pressão nominal:</b>	350 bar
<b>corrente nominal:</b>	114 l/min
<b>peso:</b>	0,7 kg
<b>corrente de admissão:</b>	115 l/min
<b>fuga:</b>	para válvula fechada 0,4 l/min para 22 cSt (50°C) para 210 bar
<b>gama de temperatura:</b>	-40°C até 120°C
<b>agente de pressão:</b>	óleo de transmissão hidráulico HL conforme DIN 51524 T1 (ISO TC 131)
<b>válvula de retenção:</b>	pressão de abertura = 1,7 bar
<b>Δp balança de pressão:</b>	17 bar
<b>margem de regulação:</b>	1 - 115 l/min
<b>precisão de ajuste:</b>	4 - 15 l/min ± 30%, 15 - 30 l/min ± 20%, 30 - 115 l/min ± 10%
<b>empanque:</b>	opcional buna (NBR) ou viton (FPM) e anel de apoio de teflón (PTFE)
<b>diâmetro de alojamento:</b>	C-16-2 veja folha de dados n°: <a href="#">IK-100-169-00</a>
<b>câmara:</b>	2LH-16.-B.. veja folha de dados n°: <a href="#">IH-100-000-00</a>
<b>jogo de empanque:</b>	SP-MDS-16N-21 (NBR), SP-MDS-16V-21 (FPM)