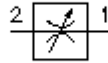


**válv. apar. de agulha estrangulável
(ajustável)
NV1-08.-.-0**

FIT-N Símbolo:
Hydraulics

Pressão nominal:
350 bar

Corrente nominal:
45 l/min.



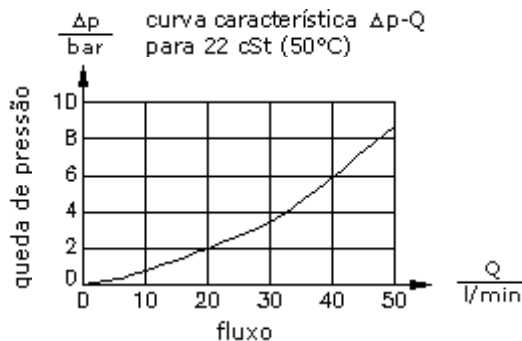
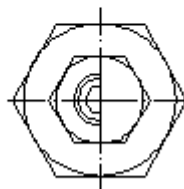
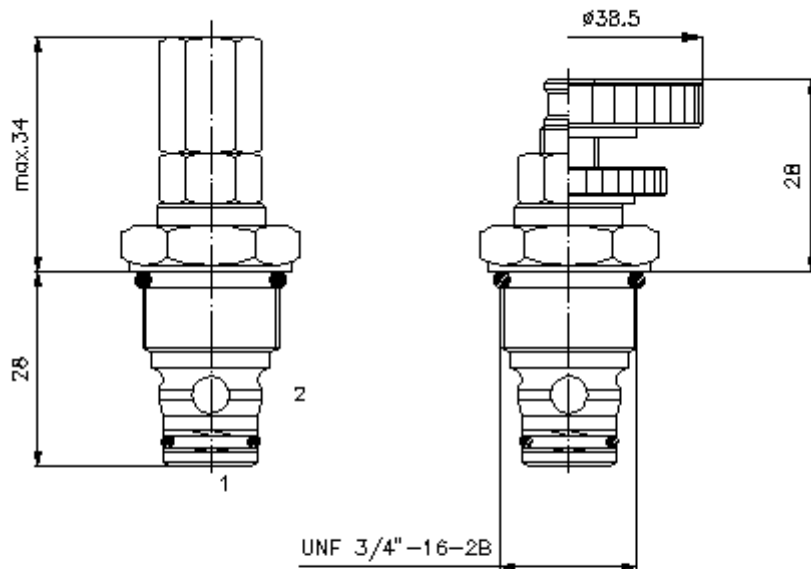
IMAV-Hydraulik GmbH
Breite Strasse 10
D-40670 Meerbusch (Osterath)
Telefone +49 (0)2159 - 9188.0
Telefax +49 (0)2159 - 4242
E-mail: info@imav.com
Internet: <http://www.imav.com>

MF-310-081-00
(Modificações sob condição!)

HEX 1/2"

HEX 7/8"
(binário de aperto:
34 - 40 Nm)

diâmetro de alojamento
C-08-2
veja
folha de dados nº:
[IK-100-089-00](#)



**válv. apar. de agulha estrangulável
(ajustável)
NV1-08.-.-0**



IMAV-Hydraulik GmbH
Breite Strasse 10
D-40670 Meerbusch (Osterath)
Telefone +49 (0)2159 - 9188.0
Telefax +49 (0)2159 - 4242
E-mail: info@imav.com
Internet: <http://www.imav.com>

MF-310-081-00
(Modificações sob condição!)

Exemplo do pedido:

NV1 - 08N - K - 0
| | | |
A **B** **C** **D**

Código do tipo:

- A** **versão de equipamento**
válvula de estrangulamento de agulha
- B** **extensão e selagem**
08N = buna (NBR)
08V = viton (FPM)
- C** **tipo de ajuste**
S = fuso roscado
C = tampa de fecho
K = roda de mão
- D** **forma**
0 = válvula aparafusada

Características técnicas:

- pressão nominal:** 350 bar
- corrente nominal:** 45 l/min
- peso:** 0,07 kg
- gama de temperatura:** -40°C até 120°C
- agente de pressão:** óleo de transmissão hidráulico HL conforme DIN 51524 T1 (ISO TC 131)
- fuga máxima:** 5 gotas/min para 22 cSt (50°C) e 210 bar
- empanque:** opcional buna (NBR) ou viton (FPM) e anel de apoio de teflón (PTFE)
- diâmetro de alojamento:** C-10-2 veja folha de dados nº: IK-100-109-00
- câmara:** 2LH-10.-B.. veja folha de dados nº: IH-100-000-00
- jogo de empanque:** SP-MDS-08N-22 (NBR), SP-MDS-08V-22 (FPM)