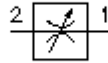


**válv. apar. de agulha estrangulável  
(ajustável)  
NV1-10.-K-0**

**FAI-N** Símbolo:  
Hydraulics

**Pressão nominal:**  
210 bar

**Corrente nominal:**  
45 l/min.

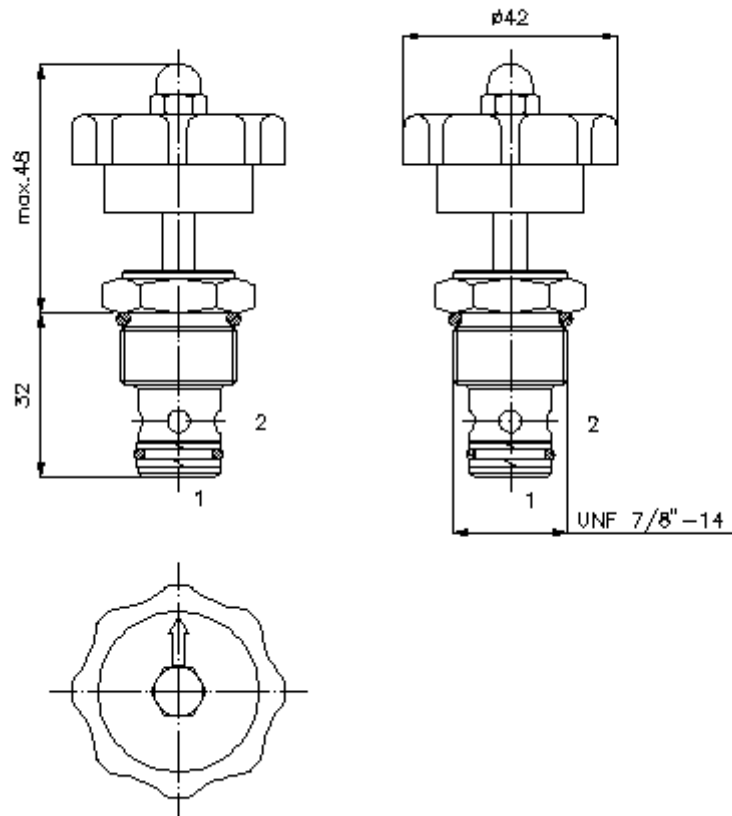


IMAV-Hydraulik GmbH  
Breite Strasse 10  
D-40670 Meerbusch (Osterath)  
Telefone +49 (0)2159 - 9188.0  
Telefax +49 (0)2159 - 4242  
E-mail: [info@imav.com](mailto:info@imav.com)  
Internet: <http://www.imav.com>

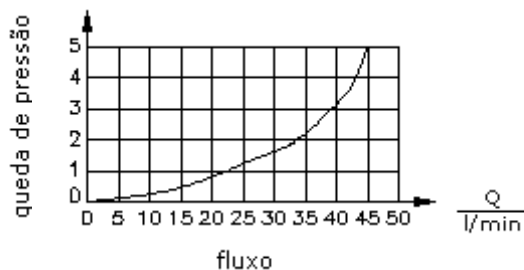
**MF-310-100-00**  
(Modificações sob condição!)

HEX 1"  
(binário de  
aperto:  
48 - 54 Nm)

diâmetro de  
alojamento  
C-10-2  
veja  
folha de dados n°:  
[IK-100-109-00](#)



$\frac{\Delta p}{\text{bar}}$  curva característica  $\Delta p-Q$   
para 22 cSt (50°C)



**válv. apar. de agulha estrangulável  
(ajustável)  
NV1-10.-K-0**



IMAV-Hydraulik GmbH  
Breite Strasse 10  
D-40670 Meerbusch (Osterath)  
Telefon +49 (0)2159 - 9188.0  
Telefax +49 (0)2159 - 4242  
E-mail: [info@imav.com](mailto:info@imav.com)  
Internet: <http://www.imav.com>

**MF-310-100-00**  
(Modificações sob condição!)

**Exemplo do pedido:**

NV1 - 10N - K - 0  
|        |        |        |  
**A**    **B**    **C**    **D**

**Código do tipo:**

**A** **versão de equipamento**  
válvula de estrangulamento de agulha

**B** **extensão e selagem**  
10N = buna (NBR)  
10V = viton (FPM)

**C** **tipo de ajuste**  
K = roda de mão

**D** **forma**  
0 = válvula aparafusada

**Características técnicas:**

**pressão nominal:** 210 bar

**corrente nominal:** 45 l/min

**peso:** 0,11 kg

**gama de temperatura:** -40°C até 120°C

**agente de pressão:** óleo de transmissão hidráulico HL conforme DIN 51524 T1 (ISO TC 131)

**fuga máxima:** 5 gotas/min para 22 cSt (50°C) e 210 bar

**empanque:** opcional buna (NBR) ou viton (FPM) e anel de apoio de teflón (PTFE)

**diâmetro de alojamento:** C-10-2 veja folha de dados n°: [IK-100-109-00](#)

**câmara:** 2LH-10.-B.. veja folha de dados n°: [IH-100-000-00](#)

**jogo de empanque:** SP-MDS-10N-22 (NBR), SP-MDS-10V-22 (FPM)