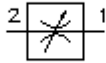


# válvula aparafusada estrangulável (ajustável) FCV11-12.-.-0-NV

**FITON** Símbolo:  
Hydraulics

**Pressão nominal:**  
350 bar

**Corrente nominal:**  
114 l/min.



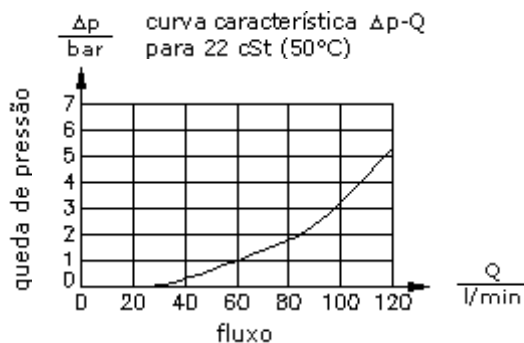
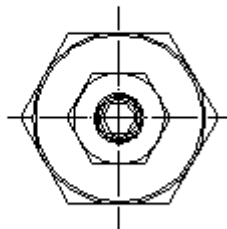
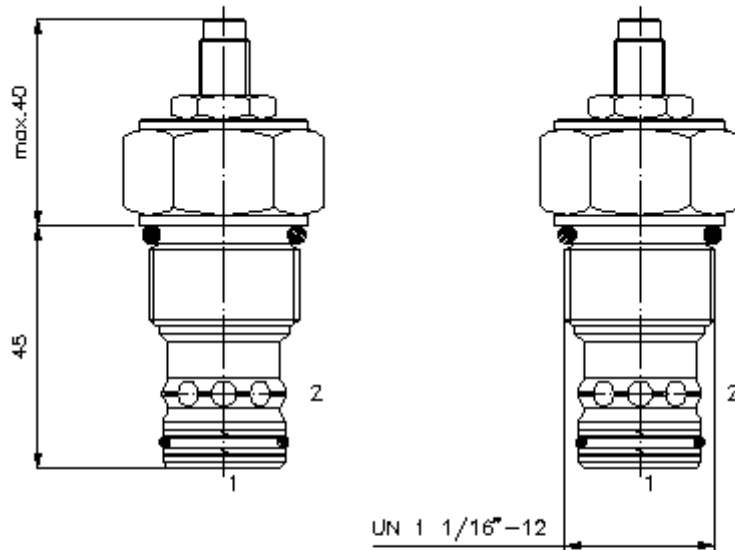
IMAV-Hydraulik GmbH  
Breite Strasse 10  
D-40670 Meerbusch (Osterath)  
Telefone +49 (0)2159 - 9188.0  
Telefax +49 (0)2159 - 4242  
E-mail: [info@imav.com](mailto:info@imav.com)  
Internet: <http://www.imav.com>

**MF-420-121-00**  
(Modificações sob condição!)

HEX 1 1/4"  
(binário de  
aperto:  
85 - 94 Nm)

diâmetro de  
alojamento  
C-12-2  
veja  
folha de dados n°:  
[IK-100-129-00](#)

HEX 1/8"



**válvula aparafusada estrangulável  
(ajustável)  
FCV11-12.-.-0-NV**



IMAV-Hydraulik GmbH  
Breite Strasse 10  
D-40670 Meerbusch (Osterath)  
Telefon +49 (0)2159 - 9188.0  
Telefax +49 (0)2159 - 4242  
E-mail: [info@imav.com](mailto:info@imav.com)  
Internet: <http://www.imav.com>

**MF-420-121-00**  
(Modificações sob condição!)

**Exemplo do pedido:**

FCV11 - 12N - S - 0 - NV  
|        |        |        |        |  
**A**    **B**    **C**    **D**    **E**

**Código do tipo:**

**A** versão de equipamento  
válvula de estrangulamento

**B** extensão e selagem  
12N = buna (NBR)  
12V = viton (FPM)

**C** tipo de ajuste  
S = fuso roscado

**D** forma  
0 = válvula aparafusada

**E** tipo de estrangulamento  
NV = válvula aparafusada de  
estrangulamento

**Características técnicas:**

**pressão nominal:** 350 bar

**corrente nominal:** 114 l/min

**peso:** 0,24 kg

**gama de temperatura:** -40°C até 120°C

**agente de pressão:** óleo de transmissão hidráulico HL conforme DIN 51524 T1 (ISO TC 131)

**fuga máxima:** 5 gotas/min para 22 cSt (50°C) e 210 bar

**empanque:** opcional buna (NBR) ou viton (FPM) e anel de apoio de teflón (PTFE)

**diâmetro de alojamento:** C-12-2 veja folha de dados nº: [IK-100-129-00](#)

**câmara:** 2LH-12.-B.. veja folha de dados nº: [IH-100-000-00](#)

**jogo de empanque:** SP-MDS-12N-22 (NBR), SP-MDS-12V-22 (FPM)