

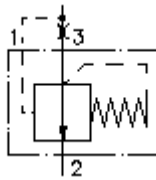
# válv.apa.de bal.de press.de d. vias

PCS3-10.-0-...

**FIT-N** Símbolo:  
Hydraulics

**Pressão nominal:**  
210 bar

**Corrente nominal:**  
38 l/min.

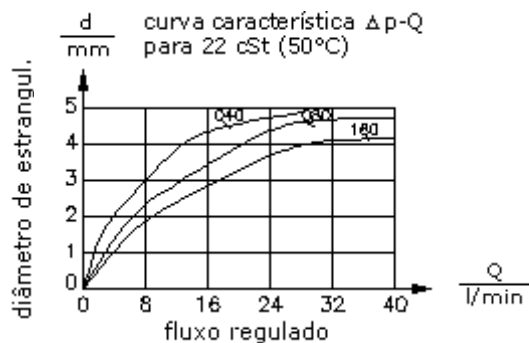
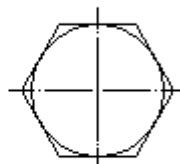
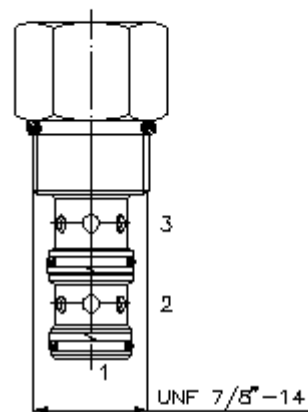
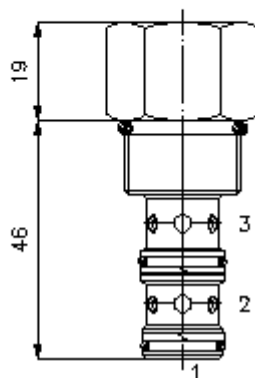


IMAV-Hydraulik GmbH  
Breite Strasse 10  
D-40670 Meerbusch (Osterath)  
Telefone +49 (0)2159 - 9188.0  
Telefax +49 (0)2159 - 4242  
E-mail: [info@imav.com](mailto:info@imav.com)  
Internet: <http://www.imav.com>

**MF-610-100-00**  
(Modificações sob condição!)

HEX 1"  
(binário de  
aperto:  
48 - 54 Nm)

diâmetro de  
alojamento  
C-10-3  
veja  
folha de dados n°:  
[IK-300-109-00](#)



## válv.apa.de bal.de press.de d. vias

PCS3-10.-0-...

### Exemplo do pedido:

PCS3 - 10N - 0 - 040  
|        |        |        |  
**A**    **B**    **C**    **D**



IMAV-Hydraulik GmbH  
Breite Strasse 10  
D-40670 Meerbusch (Osterath)  
Telefone +49 (0)2159 - 9188.0  
Telefax +49 (0)2159 - 4242  
E-mail: [info@imav.com](mailto:info@imav.com)  
Internet: <http://www.imav.com>

**MF-610-100-00**  
(Modificações sob condição!)

### Código do tipo:

**A** versão de equipamento  
balança de pressão

**B** extensão e selagem  
10N = buna (NBR)  
10V = viton (FPM)

**C** forma  
0 = válvula aparafusada  
0S = com vedação em êmbolo

**D** pressão diferencial  
040 = 2,8 bar  
080 = 5,5 bar  
160 = 11,0 bar

### Características técnicas:

<b>referência:</b>	A versão padrão "0" sem empanque no êmbolo significa uma possível fuga de 1 para 2. A versão "0S" com empanque pode causar uma certa histerese!
<b>pressão nominal:</b>	210 bar
<b>corrente nominal:</b>	38 l/min
<b>peso:</b>	0,12 kg
<b>gama de temperatura:</b>	-40°C até 120°C
<b>agente de pressão:</b>	óleo de transmissão hidráulico HL conforme DIN 51524 T1 (ISO TC 131)
<b>empanque:</b>	opcional buna (NBR) ou viton (FPM) e anel de apoio de teflón (PTFE)
<b>diâmetro de alojamento:</b>	C-10-3 veja folha de dados nº: <a href="#">IK-300-109-00</a>
<b>câmara:</b>	3LH-10.-B.. veja folha de dados nº: <a href="#">IH-300-000-00</a>
<b>jogo de empanque:</b>	SP-MDS-10N-32 (NBR), SP-MDS-10V-32 (FPM)