

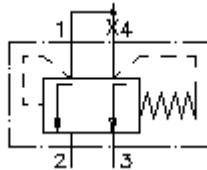
válv.apar.de bal.de pres.de três v.

PCS4-10.-0-...

EATON Símbolo:
Hydraulics

Pressão nominal:
210 bar

Corrente nominal:
38 l/min.

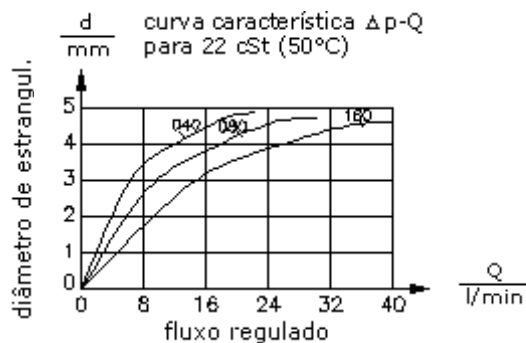
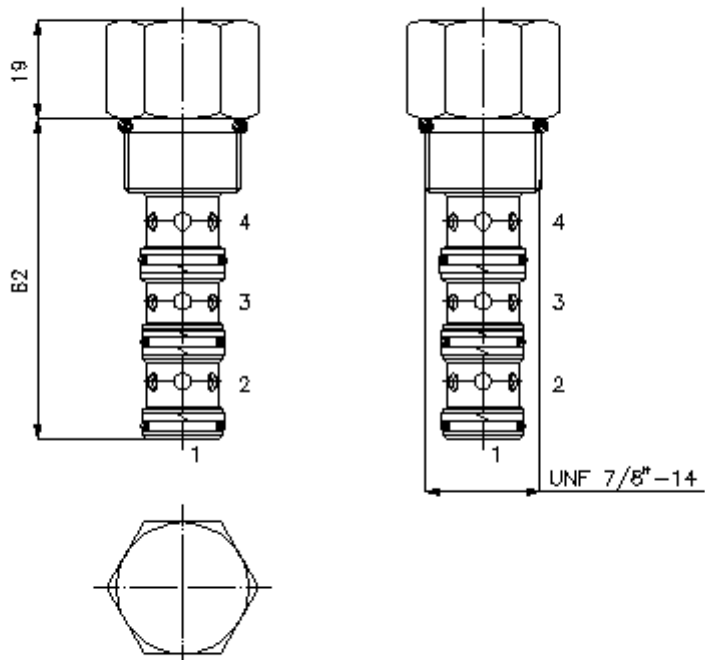


IMAV-Hydraulik GmbH
Breite Strasse 10
D-40670 Meerbusch (Osterath)
Telefon +49 (0)2159 - 9188.0
Telefax +49 (0)2159 - 4242
E-mail: info@imav.com
Internet: <http://www.imav.com>

MF-650-100-00
(Modificações sob condição!)

HEX 1"
(binário de
aperto:
48 - 54 Nm)

diâmetro de
alojamento
C-10-4
veja
folha de dados n°:
[IK-400-109-00](#)



válv.apar.de bal.de pres.de três v.

PCS4-10.-0-...

Exemplo do pedido:

PCS4 - 10N - 0 - 040
| | | |
A **B** **C** **D**



IMAV-Hydraulik GmbH
Breite Strasse 10
D-40670 Meerbusch (Osterath)
Telefon +49 (0)2159 - 9188.0
Telefax +49 (0)2159 - 4242
E-mail: info@imav.com
Internet: <http://www.imav.com>

MF-650-100-00

(Modificações sob condição!)

Código do tipo:

A versão de equipamento

balança de pressão

B extensão e selagem

10N = buna (NBR)

10V = viton (FPM)

C forma

0 = válvula aparafusada

D pressão diferencial

040 = 2,8 bar

080 = 5,5 bar

160 = 11,0 bar

Características técnicas:

pressão nominal: 210 bar

corrente nominal: 38 l/min

peso: 0,14 kg

gama de temperatura: -40°C até 120°C

agente de pressão: óleo de transmissão hidráulico HL conforme DIN 51524 T1 (ISO TC 131)

empanque: opcional buna (NBR) ou viton (FPM) e anel de apoio de teflón (PTFE)

diâmetro de alojamento: C-10-4 veja folha de dados n°: [IK-400-109-00](#) Considere a indicação!

câmara: 4LH-10.-B.. veja folha de dados n°: [IH-400-000-00](#)

jogo de empanque: SP-MDS-10N-44 (NBR), SP-MDS-10V-44 (FPM)