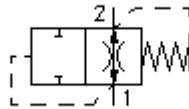


**válv. aparaf. de fecho automático  
(ajustável fixo)  
VF1-20.-F-0-.....**

**EATON** Símbolo:  
Hydraulics

**Pressão nominal:**  
210 bar

**Corrente nominal:**  
227 l/min.

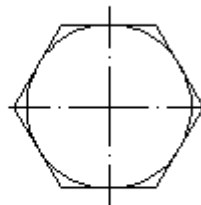
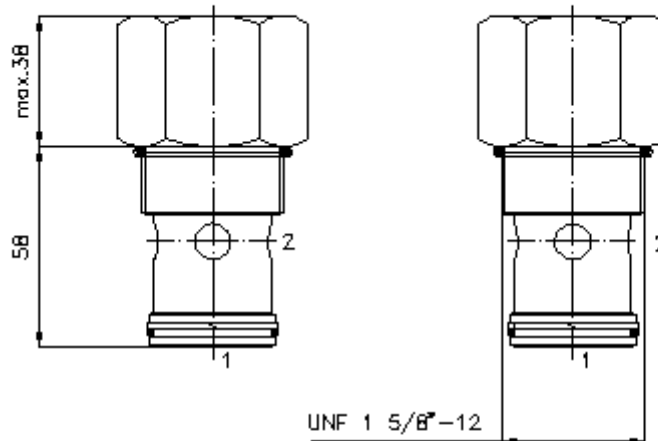


IMAV-Hydraulik GmbH  
Breite Strasse 10  
D-40670 Meerbusch (Osterath)  
Telefone +49 (0)2159 - 9188.0  
Telefax +49 (0)2159 - 4242  
E-mail: [info@imav.com](mailto:info@imav.com)  
Internet: <http://www.imav.com>

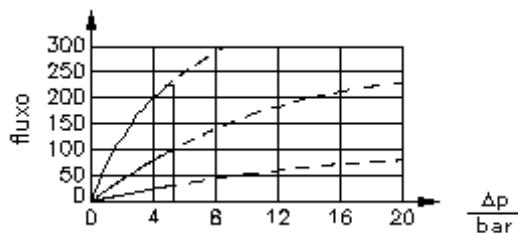
**MF-710-200-00**  
(Modificações sob condição!)

HEX 1 7/8"  
(binário de  
aperto:  
129 - 155 Nm)

diâmetro de  
alojamento  
C-20-2  
veja  
folha de dados n°:  
IK-100-209-00



$\frac{Q}{l/min}$  curva característica  $\Delta p-Q$   
para 22 cSt (50°C)



-- 1>2

--- 2>1

## válv. aparaf. de fecho automático (ajustável fixo)

VF1-20.-F-0-.....

### Exemplo do pedido:

VF1 - 20N - F - 0 - 04.00

A B C D E



IMAV-Hydraulik GmbH  
Breite Strasse 10  
D-40670 Meerbusch (Osterath)  
Telefone +49 (0)2159 - 9188.0  
Telefax +49 (0)2159 - 4242  
E-mail: [info@imav.com](mailto:info@imav.com)  
Internet: <http://www.imav.com>

**MF-710-200-00**

(Modificações sob condição!)

### Código do tipo:

- A** versão de equipamento  
válvula de fecho automático
- B** extensão e selagem  
20N = buna (NBR)  
20V = viton (FPM)
- C** tipo de ajuste  
F = ajustado fixo
- D** forma  
0 = válvula aparafusada

- E** ajuste de quantidade  
fluxo de óleo regulado desejado  
indicar em Q = Gpm  
1 l/min = 0,265 Gpm  
(1 Gpm = 3,785 l/min)  
precisão de regulação  
60,0 - 227,0 l/min  $\pm 20\%$

### Características técnicas:

- referência:** Ao excesso do fluxo exactamente ajustado antes a válvula fecha imediatamente e fica fechada até a pressão baixa a menos de 5,5 bar.
- pressão nominal:** 210 bar
- corrente nominal:** 227 l/min
- peso:** 0,82 kg
- gama de temperatura:** -40°C até 120°C
- agente de pressão:** óleo de transmissão hidráulico HL conforme DIN 51524 T1 (ISO TC 131)
- empanque:** opcional buna (NBR) ou viton (FPM) e anel de apoio de teflón (PTFE)
- fuga máxima:** 2->1 = 5 gotas/min para 22 cSt (50°C) e 210 bar
- diâmetro de alojamento:** C-20-2 veja folha de dados nº: [IK-100-209-00](#)
- câmara:** 2LH-20.-B.. veja folha de dados nº: [IH-100-000-00](#)
- jogo de empanque:** SP-MDS-20N-21 (NBR), SP-MDS-20V-21 (FPM)