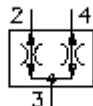


**bobina divisora de cor./combin.apa.
válvula (com efeito diferencial)
FDC3-10-0-..**

ETN Símbolo:
Hydraulics

Pressão nominal:
210 bar

Corrente nominal:
61 l/min.

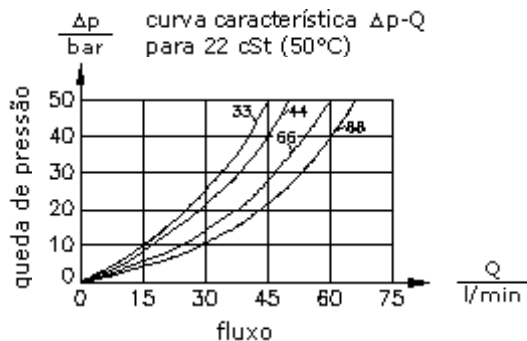
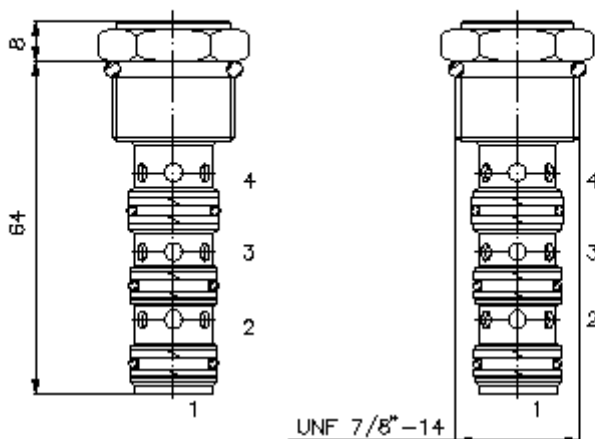


IMAV-Hydraulik GmbH
Breite Strasse 10
D-40670 Meerbusch (Osterath)
Telefone +49 (0)2159 - 9188.0
Telefax +49 (0)2159 - 4242
E-mail: info@imav.com
Internet: <http://www.imav.com>

MF-850-100-00
(Modificações sob condição!)

HEX 1"
(binário de
aperto:
48 - 54 Nm)

diâmetro de
alojamento
C-10-4
veja
folha de dados n°:
IK-400-109-00



**bobina divisora de cor./combin.apa.
válvula (com efeito diferencial)
FDC3-10.-0-..**



IMAV-Hydraulik GmbH
Breite Strasse 10
D-40670 Meerbusch (Osterath)
Telefon +49 (0)2159 - 9188.0
Telefax +49 (0)2159 - 4242
E-mail: info@imav.com
Internet: <http://www.imav.com>

MF-850-100-00
(Modificações sob condição!)

Exemplo do pedido:

FDC3 - 10N - 0 - 33
| | | |
A **B** **C** **D**

Código do tipo:

- A** **versão de equipamento**
bobina divisora de corrente / ligador
- B** **extensão e selagem**
10N = buna (NBR)
10V = viton (FPM)
- C** **forma**
0 = válvula aparafusada

- D** **débito do ventilador e razão
conexão**
- 4 ; 2 ; Q total
33 = 50,0% ; 50,0% ; 23 l/min
44 = 50,0% ; 50,0% ; 30 l/min
66 = 50,0% ; 50,0% ; 45 l/min
88 = 50,0% ; 50,0% ; 61 l/min

Características técnicas:

- pressão nominal:** 210 bar
- corrente nominal:** 61 l/min
- peso:** 0,1 kg
- gama de temperatura:** -40°C até 120°C
- agente de pressão:** óleo de transmissão hidráulico HL conforme DIN 51524 T1 (ISO TC 131)
- empanque:** opcional buna (NBR) ou viton (FPM) e anel de apoio de teflón (PTFE)
- relação de separação:** ± 10% na área nominal
- diâmetro de alojamento:** C-10-4 veja folha de dados nº: IK-400-109-00 Considere a indicação!
- câmara:** 4LHS-10.-B.. veja folha de dados nº: IH-500-000-00
- jogo de empanque:** SP-MDS-10N-46 (NBR), SP-MDS-10V-46 (FPM)